



neptronic®

Humidificateur à vapeur

Série SKE4-N

Manuel d'installation et d'utilisation



LIRE ET CONSERVER CES INSTRUCTIONS



Intertek
4011008

Avant-propos

À propos de Neptronic

Fondée en 1976, Neptronic est une société privée qui conçoit, fabrique et distribue des produits pour l'industrie du CVAC. Notre ligne de produits inclut des contrôles intelligents, servomoteurs électroniques, vannes motorisées, humidificateurs et serpents électriques.

Nos produits sont conçus et fabriqués par plus de 250 employés dévoués dans notre usine moderne de 7,500 m² (80,000 pi²), située à Montréal, Canada. Utilisant un modèle d'intégration verticale, l'intégralité de notre chaîne de production est sous le même toit. Depuis le développement de circuits imprimés et de microprogrammes à leur assemblage automatique en surface, en passant par la fabrication de métal en feuille ainsi que la mise à l'épreuve sur banc d'essai afin de s'assurer que nos produits sont conçus pour durer.

Grâce à notre engagement continu en recherche et développement, nous fournissons des produits innovateurs afin de satisfaire les besoins changeants de l'industrie CVAC. Nous exportons 75% de nos ventes à travers notre réseau de distributeurs exclusifs autour du monde qui fournit des solutions complètes à nos clients dans tous les pays.

À propos du manuel

Ces instructions d'installation et d'opération ont été développées pour faciliter l'installation de l'humidificateur à vapeur.

- L'application stricte de ces instructions permet d'assurer la conformité de l'installation et le bon fonctionnement des appareils.
- L'application de ces instructions est une des conditions pour la validité de la garantie.

Ce produit a été déclaré conforme aux normes de sécurité et directives canadiennes et américaines applicables pour pouvoir porter la marque ETL (c) & (us). Le certificat de conformité ETL est disponible, sur demande auprès du fabricant.

©2024: Tous droits réservés. Ce document ne peut être reproduit, totalement ou partiellement, par quelque moyen que ce soit, électronique, mécanique, photocopie, enregistrement ou autre, sans l'autorisation écrite de Neptronic.

Électricité



Tous les travaux concernant l'installation électrique DOIVENT être effectués par un personnel technique compétent et qualifié, tel qu'un électricien ou un technicien avec une formation appropriée. Le client est toujours chargé de veiller à l'adéquation du personnel technique. Veuillez respecter les réglementations locales concernant les installations électriques.

Utilisation correcte

Les systèmes Neptronic et les produits associés sont conçus seulement pour l'humidification. Tout autre usage n'est pas considéré comme approprié. Le fabricant ne peut être tenu responsable des dommages résultant d'une utilisation incorrecte.

Garantie générale

Pour afficher l'intégralité des termes et conditions de Neptronic, accédez au www.neptronic.com/Sales-Conditions.

Manutention et levage



Le levage et la manutention DOIVENT être effectués par du personnel compétent et qualifié. L'opération de levage doit être correctement planifiée et évaluée pour les risques, et l'équipement doit être vérifié par un représentant qualifié en matière de santé et de sécurité. Des mesures de contrôle efficaces doivent être mises en place.

C'est la responsabilité du client de s'assurer que les opérateurs sont formés à la manutention de marchandises lourdes et que les règlements pertinents de levage sont appliqués.

L'humidificateur à vapeur DOIT toujours être manipulé et soulevé avec soin et doit rester dans son emballage d'origine aussi longtemps que possible avant l'installation.

L'humidificateur à vapeur peut être déplacé à l'aide d'un chariot élévateur à partir du dessous. La prudence s'impose pour assurer que la charge est bien équilibrée avant d'être soulevée.

Déballage

L'humidificateur à vapeur est expédié dans des boîtes en carton ou dans une caisse en bois. Retirez l'emballage avant la mise en service.

Sommaire

Manutention et levage	2
Vue d'ensemble.....	5
Liste des accessoires inclus	5
Options disponibles	5
Description des systèmes.....	5
Aperçu général.....	6
Humidificateur standard.....	8
Dimensions et poids.....	8
Humidificateur avec unité de distribution intégrée (SDU).....	9
Humidificateur avec unité de distribution intégrée - dimensions et poids.....	9
Humidificateur pré-approuvé OSHPD (OSP)	10
Dimensions et poids (OSP).....	10
Boîtier extérieur.....	11
Boîtier extérieur - dimensions et poids.....	11
Boîtier extérieur - humidificateur pré-approuvé OSHPD (OSP)	12
Boîtier extérieur - dimensions et poids (OSP).....	12
Puissance et consommation électrique	13
Installation mécanique.....	14
Recommandations générales	14
Emplacement	14
Positionnement.....	15
Installation murale.....	16
Installation murale - humidificateur pré-approuvé OSHPD (OSP)	19
Positionnement - humidificateur avec SDU	23
Distance d'absorption du SDU4	23
Entretien du SDU	23
Installation à distance de l'unité SDU	24

Installation murale du SDU à distance	25
Installation du couvercle pour l'unité SDU à distance (option)	26
Positionnement et montage - boîtier extérieur.....	27
Recommandations générales	27
Système de distribution de vapeur	28
Sélection du système de distribution de vapeur	28
Positionnement du S.A.M. et S.A.M.E2	30
Emplacement des tuyaux de distribution dans les conduits horizontaux.....	31
Emplacement des tuyaux de distribution dans les conduits verticaux.....	32
Installation de la sortie de vapeur.....	33
Installation.....	33
Recommandations générales	33
Installation du séparateur en S sur la conduite de vapeur.....	34
Position des sorties de vapeur.....	35
Raccordements de plomberie	36
Alimentation en eau	38
Évacuation	39
Raccordement de plomberie pour boîtier extérieur	40
Vanne d'évacuation d'eau pour boîtier extérieur	41
Instructions pour le traitement de l'eau.....	41
Concentration en chlorure dans l'alimentation d'eau.....	42
Raccordements électrique.....	43
Positionnement des trous pour alimentation	44
Raccordement de contrôles à basse tension	45
Circuit imprimé	45
Communication réseau (TB1 and TB2)	46
Contacts de sécurité (TB3)	46
Contacts secs (TB5 and TB6).....	47
Humidificateur tout ou rien	48
Humidificateur proportionnel	48
Emplacement des contrôles (vapeur distribuée dans un conduit ou CTA).....	49
Configuration du contrôleur	50
Panneau de contrôle.....	50
Écran de veille	51
Accès au menu	51
Navigation et configuration de menu	52
Menu - Général [Niveau 1 - mot de passe non requis]	53
Menu - Param Utilisateur [Niveau 2 - mot de passe niveau 2 (ou plus) nécessaire afin d'obtenir accès].....	56
Menu - Service [Niveau 3 - mot de passe niveau 3 (ou plus) nécessaire afin d'obtenir accès]	57
Menu - Installation [Niveau 4 - mot de passe niveau 4 (ou plus) nécessaire afin d'obtenir accès]	58
Menu - Intégration [Niveau 5 - mot de passe niveau 5 nécessaire afin d'obtenir accès]	62
Liste des alarmes.....	65

Étalonnage manuel du niveau d'eau	67
Procédure de démarrage	69
Vérification initiale	69
Démarrage	70
Entretien	71
Nettoyage de la chambre d'évaporation	71
Dépannage	76
Vue explosée et nomenclature	77
Vue explosée	77
Nomenclature	79
Notes	82

Vue d'ensemble

Liste des accessoires inclus

Les accessoires suivants sont inclus avec l'humidificateur :

- 2 paires de clés.
- 2 colliers ajustables pour la connexion de tuyaux flexibles par sortie de vapeur.
- 1 raccord de compression hydraulique de ¾" (DN20) pour la sortie de l'évacuation principale.
- 1 raccord coudé hydraulique femelle ½" (DN15) pour la sortie de vidange du bac de récupération (modèles OSHPD avec base en métal uniquement, installé en usine sur les modèles avec base en plastique).
- 1 raccord hydraulique en coude de ½" (DN15) pour la sortie de l'évacuation du fond de bac.
- 2 supports et des vis pour l'installation au mur de l'humidificateur (modèles SKE4-N02 à N60 seulement).
- 1 manuel d'installation et d'utilisation.

Options disponibles

Les options suivantes sont disponibles lors de l'achat d'un humidificateur SKE4 :

- Humidificateur à contrôle modulant (Suffixe M, i.e. SKE4-N20M)
- Humidificateur pour système alimenté en eau déionisée ou à osmose inverse, ayant moins de 0.1 ppm de matières dissoutes
- Unité de distribution intégrée à l'humidificateur (SDU) ou installé à distance (SDU-REM)
- Boîtier extérieur
- Réseau de communication BACnet
- Option Ethernet (IP)
- Humidificateur avec cabinet en acier inoxydable

Description des systèmes

Systeme	Description
<i>Chambre d'évaporation</i>	Réservoir métallique amovible dans lequel la vapeur est produite. C'est la composante la plus importante de l'humidificateur.
<i>Unité de distribution intégrée (SDU)</i>	Unité de distribution intégrée utilisé pour humidifier l'air lorsqu'il n'y a pas de système de conduit. Unité optionnelle disponible seulement pour certains modèles d'humidificateurs.
<i>Système Multi-Steam</i>	Système fait sur mesure pour la distribution de la vapeur. Ce système est conçu pour les applications où les distances d'absorption sont très courtes (moins de 3 pieds ou 900 mm).
<i>Distributeur S.A.M.</i>	Distributeur de vapeur adapté à la dimension du conduit d'air. Permet l'absorption pour les applications à distances relativement courtes (moins de 5 pieds ou 1500 mm).
<i>Distributeur S.A.M.E2</i>	Distributeur de vapeur à deux œillets, adapté pour les applications avec un conduit d'air de dimensions restreintes. Permet l'absorption de vapeur pour les applications à distances relativement courtes (moins de 5 pieds ou 1500 mm).

Aperçu général

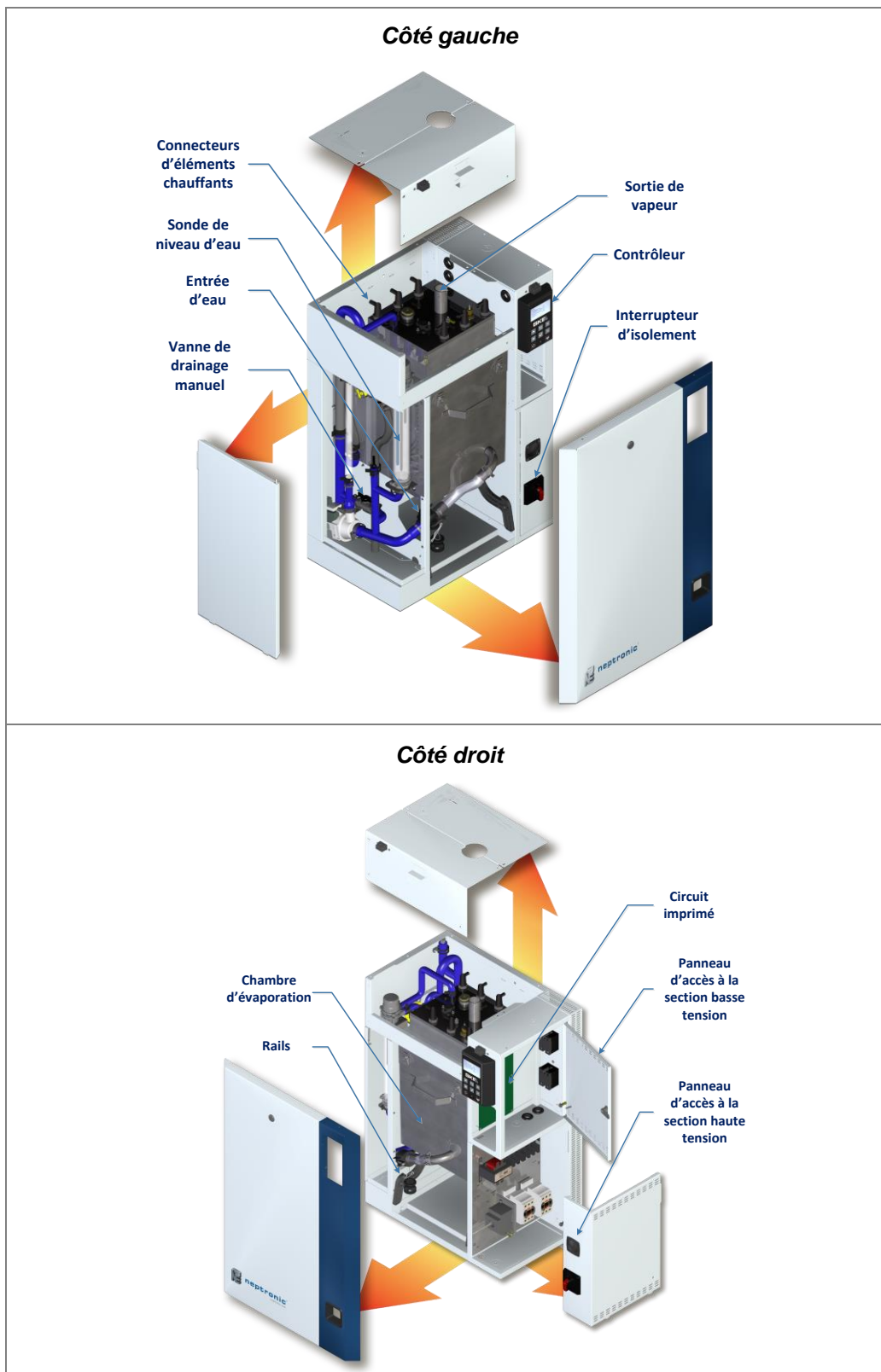


Illustration 1 - Aperçu de l'humidificateur (SKE4-N02 à N60)

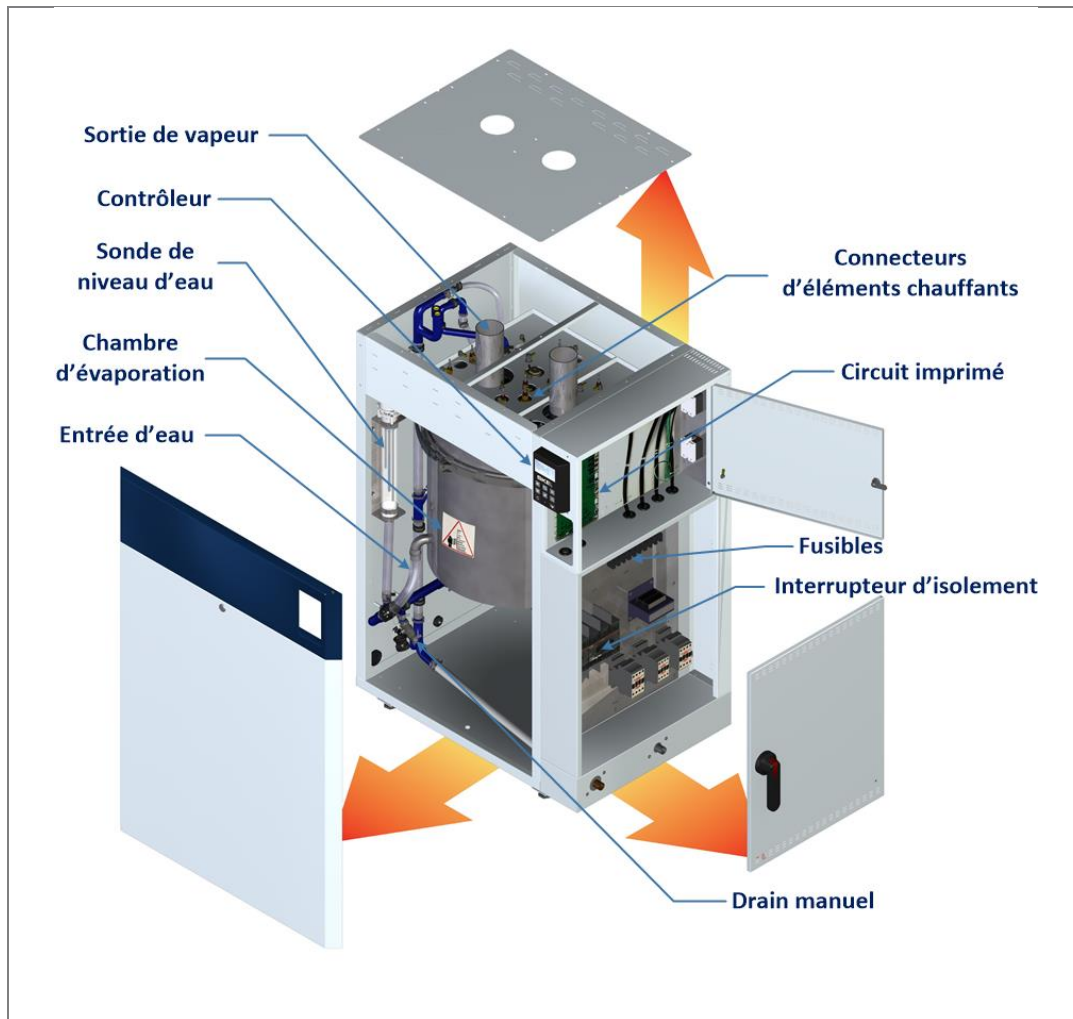


Illustration 2 - Aperçu de l'humidificateur (SKE4-N30X à N100)



Humidificateur standard

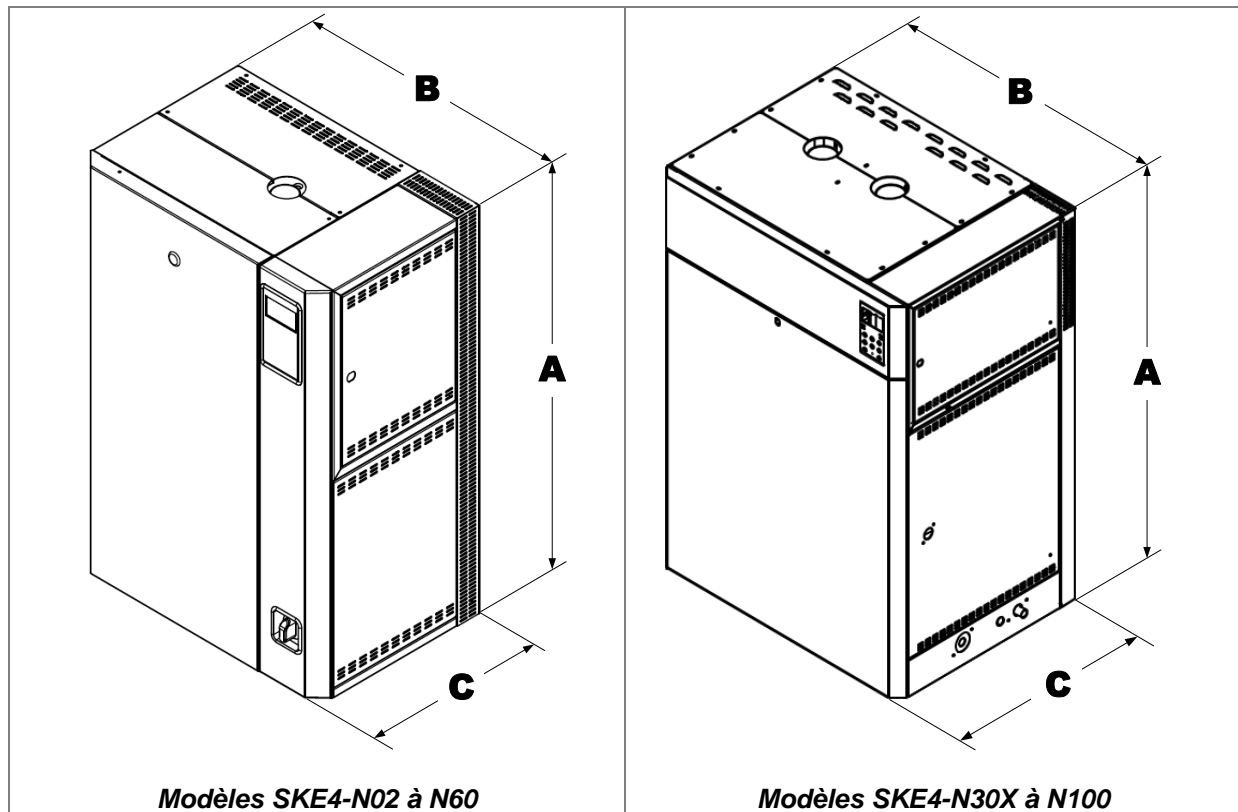


Illustration 3 - Humidificateur à vapeur SKE4

Dimensions et poids

Tableau 1 - Dimensions et poids

Modèle	Dimensions du cabinet (pouces) [mm]			Poids (lb) [kg]	
	A	B	C	Vide	Plein d'eau
SKE4-N02 SKE4-N04 SKE4-N06	23 [584]	19 ¾ [492]	13 ⅞ [352]	65 [29]	79 [36]
SKE4-N10 SKE4-N14 SKE4-N16 SKE4-N20 SKE4-N30	32 [813]	22 ¼ [565]	15 [381]	98 [44]	143 [65]
SKE4-N20 L SKE4-N27 SKE4-N32 SKE4-N40 SKE4-N50 SKE4-N60	32 [813]	33 ¼ [845]	15 [381]	135 [61]	225 [102]
SKE4-N30 X SKE4-N40 X SKE4-N70 SKE4-N80 SKE4-N90 SKE4-N100	47 ¾ [1213]	33 [838]	24 ⅜ [619]	320 [145]	444 [200]



Humidificateur avec unité de distribution intégrée (SDU)

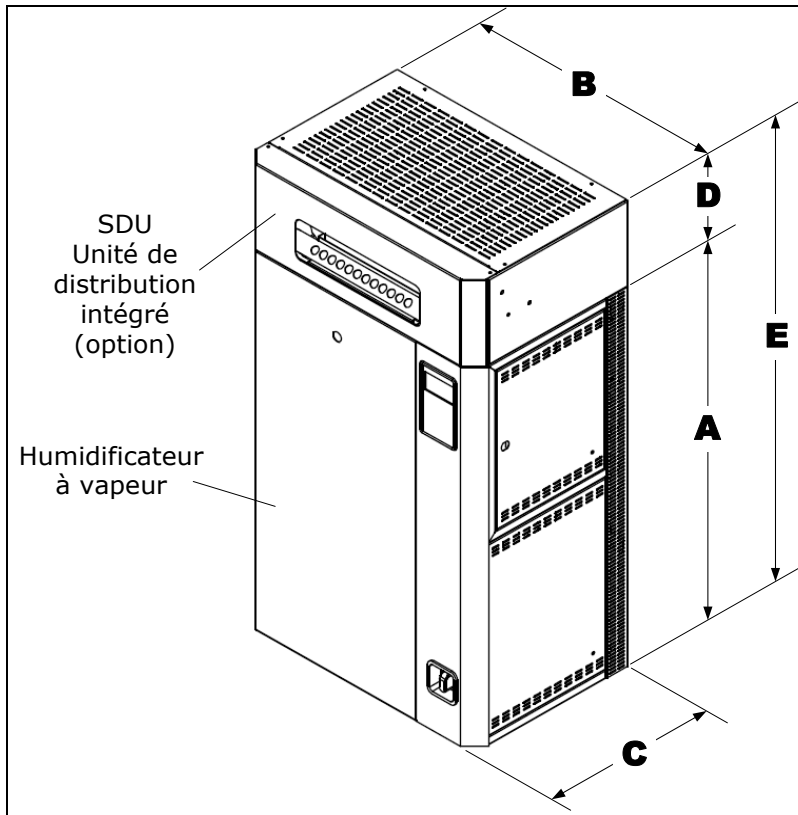


Illustration 4 - Humidificateur à vapeur avec unité de distribution intégrée (SDU)

Humidificateur avec unité de distribution intégrée - dimensions et poids

Tableau 2 - Dimensions et poids du SDU

Modèle	Dimensions du cabinet (pouces) [mm]					Poids (lb) [kg]		Poids SDU (lb) [kg]
	A	B	C	D	E	Vide	Plein d'eau	
SKE4-N02 SKE4-N04 SKE4-N06	23 [584]	19 ³ / ₈ [492]	13 ⁷ / ₈ [352]	7 [178]	29 ³ / ₄ [755]	80 [36]	94 [43]	SDU4-1 15 [7]
SKE4-N10 SKE4-N14	32 [813]	22 ¹ / ₄ [565]	15 [381]	7 ³ / ₄ [197]	39 ³ / ₄ [1010]	118 [53]	163 [74]	SDU4-2 20 [9]
SKE4-N16 SKE4-N20 SKE4-N30	32 [813]	22 ¹ / ₄ [565]	15 [381]	11 ³ / ₈ [289]	43 ³ / ₈ [1102]	128 [58]	173 [79]	SDU4-3 30 [14]



Humidificateur pré-approuvé OSHPD (OSP)

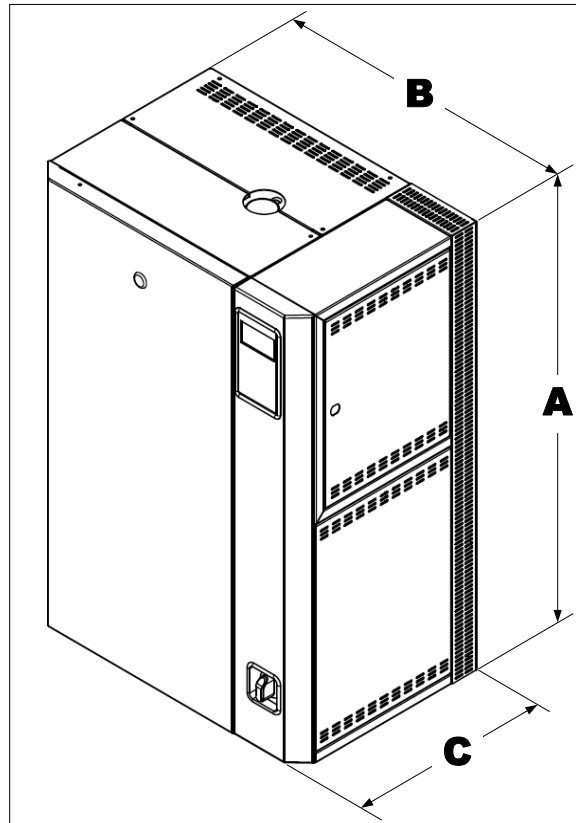


Illustration 5 - Humidificateur à vapeur SKE4 (OSP)

Dimensions et poids (OSP)

Tableau 3 - Dimensions et poids (OSP)

Modèle	Dimensions du cabinet (pouces) [mm]			Poids (lb) [kg]	
	A	B	C	Vide	Plein d'eau
SKE4-N02 SKE4-N04 SKE4-N06	23 [584]	19 3/8 [492]	14 [356]	71 [32]	85 [39]
SKE4-N10 SKE4-N14 SKE4-N16 SKE4-N20 SKE4-N30	32 [813]	22 1/4 [565]	15 1/8 [384]	100 [45]	145 [66]
SKE4-N20 L SKE4-N40 SKE4-N50 SKE4-N60	32 [813]	33 1/4 [845]	15 1/8 [384]	120 [54]	210 [95]

Boîtier extérieur

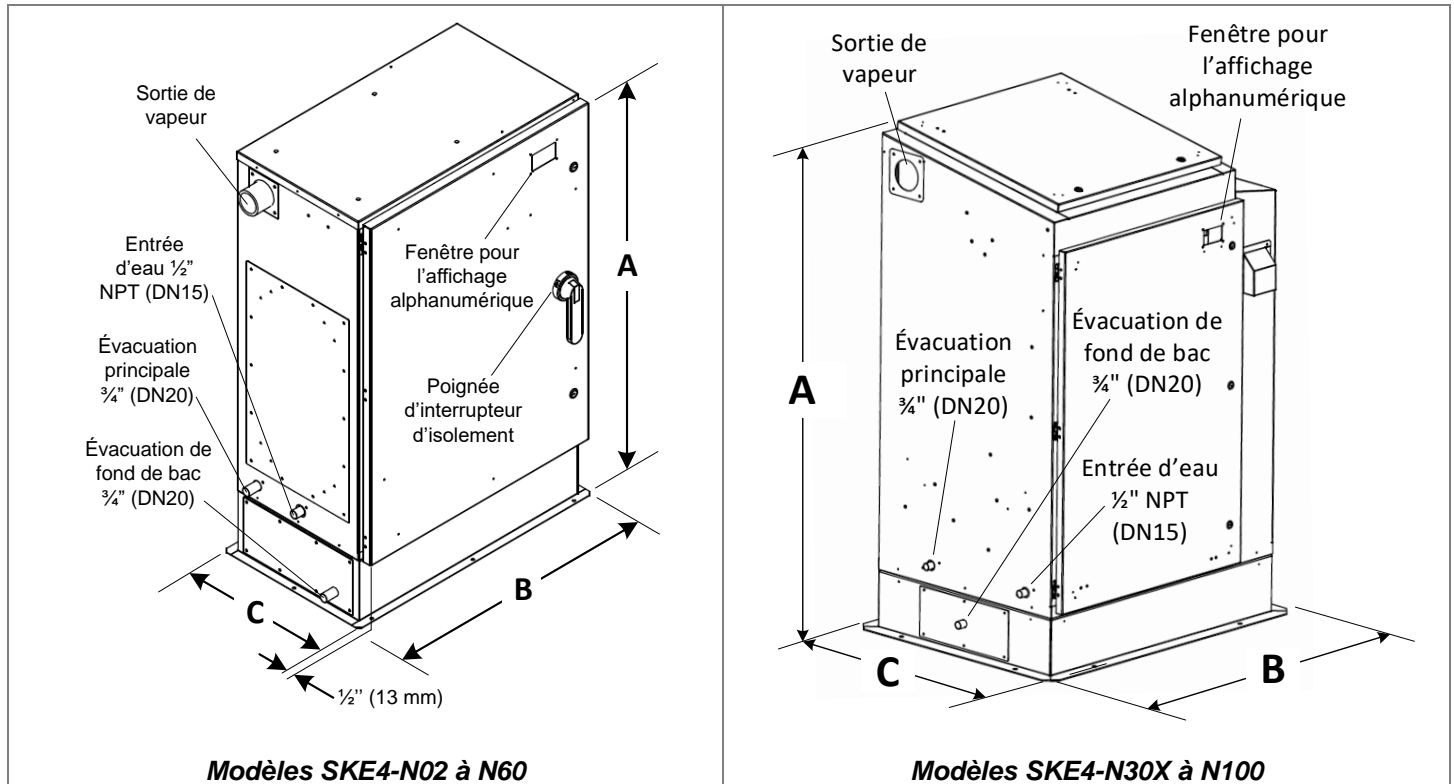


Illustration 6 - Boîtier extérieur

Boîtier extérieur - dimensions et poids

Tableau 4 - Boîtier extérieur: dimensions et poids

Modèle	Dimension du cabinet (pouces) [mm]			Poids (lb) [kg]		Diamètre de sortie de vapeur (pouces) [mm]
	A	B	C	Vide	Plein d'eau	
SKE4-N02 SKE4-N04 SKE4-N06	33 5/8 [854]	25 5/8 [651]	16 1/8 [410]	130 [59]	145 [66]	1 3/8 [35]
SKE4-N10 SKE4-N14	43 3/8 [1102]	29 5/8 [753]	17 1/4 [438]	170 [77]	215 [98]	1 3/8 [35]
SKE4-N16 SKE4-N20 SKE4-N30	43 3/8 [1102]	29 5/8 [753]	17 1/4 [438]	170 [77]	215 [98]	2 [51]
SKE4-N20 L SKE4-N27 SKE4-N32 SKE4-N40 SKE4-N50 SKE4-N60	43 7/8 [1114]	40 5/8 [1032]	17 1/4 [438]	232 [105]	322 [146]	3 [76]
SKE4-N30 X SKE4-N40 X SKE4-N70	60 [1524]	41.2 [1022]	31.1 [789]	420 [191]	544 [247]	3 [76]
SKE4-N80 SKE4-N90 SKE4-N100	60 [1524]	41.2 [1022]	31.1 [789]	420 [191]	544 [247]	4 [100]

Boîtier extérieur - humidificateur pré-approuvé OSHPD (OSP)

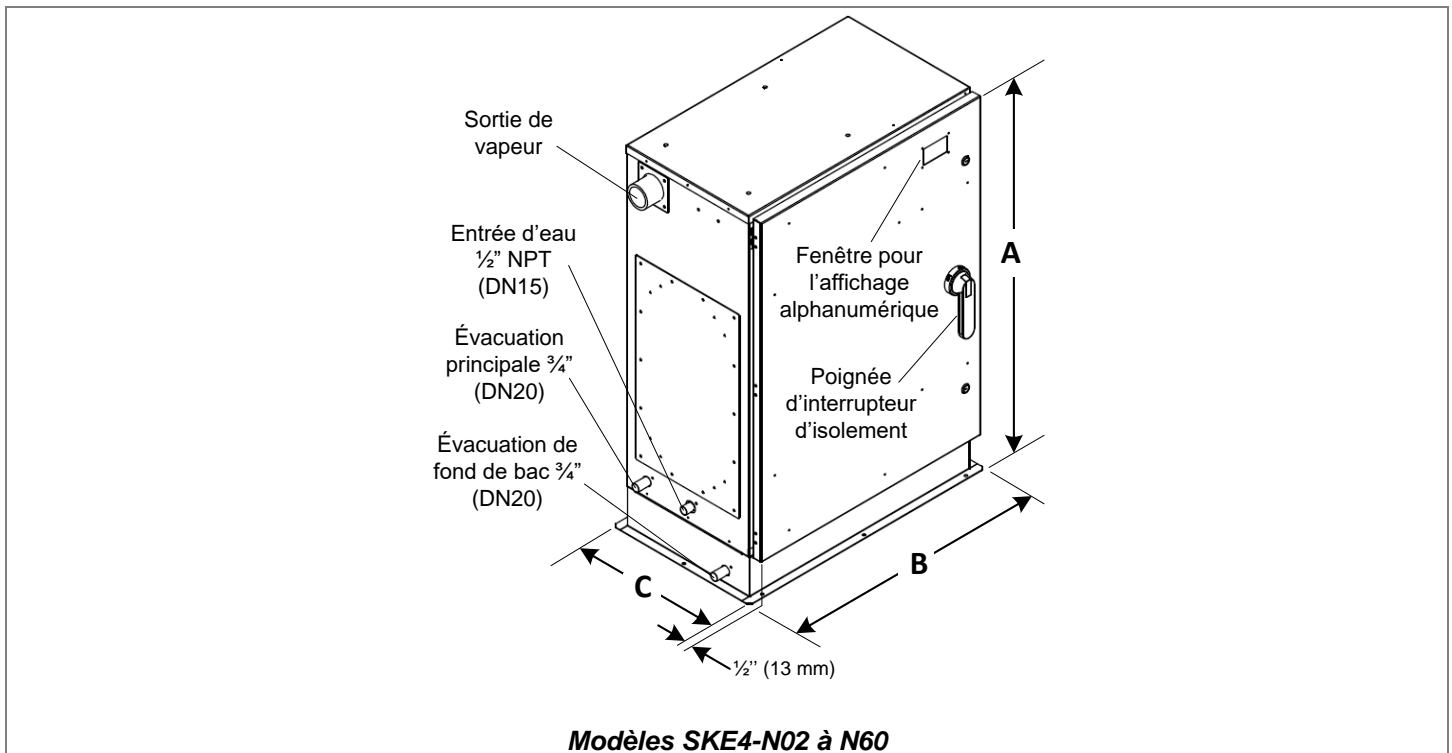


Illustration 7 - Boîtier extérieur (OSP)

Boîtier extérieur - dimensions et poids (OSP)

Tableau 5 - Boîtier extérieur: dimensions et poids (OSP)

Modèle	Dimension du cabinet (pouces) [mm]			Poids (lb) [kg]		Diamètre de sortie de vapeur (pouces) [mm]
	A	B	C	Vide	Plein d'eau	
SKE4-N02 SKE4-N04 SKE4-N06	31.1 [790]	25.6 [652]	16.1 [409]	115 [52]	130 [59]	1 3/8 [35]
SKE4-N10 SKE4-N14	41.1 [1044]	29.6 [753]	17.2 [437]	130 [59]	175 [80]	1 3/8 [35]
SKE4-N16 SKE4-N20 SKE4-N30	41.1 [1044]	29.6 [753]	17.2 [437]	130 [59]	175 [80]	2 [51]
SKE4-N20 L SKE4-N40 SKE4-N50 SKE4-N60	41.1 [1044]	40.6 [1032]	17.2 [437]	195 [89]	285 [129]	3 [76]



Puissance et consommation électrique

Tableau 6 - Puissance et consommation électrique

Modèle	Vapeur	Consommation									Sortie de vapeur	
	Capacité (lb/hr) [kg/hr]	Puissance (kW)	Ampérage (A)								Qté	Diamètre (pouces) [mm]
			120/1	240/1	208/ 1	208/ 3	480/ 1	480/3	600/ 1	600/ 3		
SKE4-N02	6 [2.7]	2	17	8.5	10	-	4.5	-	3.5	-	1	1 3/8 [35]
SKE4-N04	12 [5.5]	4	-	17	19	11.5	8.5	5	7	4	1	1 3/8 [35]
SKE4-N06	18 [8]	6	-	26	30	16.5	13	7.2	10.5	6	1	1 3/8 [35]
SKE4-N10	30 [14]	10	-	-	-	28	-	12	-	10	1	1 3/8 [35]
SKE4-N14	40 [19]	13.5	-	-	-	38	-	16.5	-	13.5	1	1 3/8 [35]
SKE4-N16	48 [21.8]	16	-	-	-	45	-	19.5	-	16	1	2 [51]
SKE4-N20	60 [28]	20	-	-	-	-	-	25	-	20	1	2 [51]
SKE4-N30	90 [41]	30	-	-	-	-	-	36	-	30	1	2 [51]
SKE4-N20 L	60 [28]	20	-	-	-	56	-	-	-	-	1	3 [76]
SKE4-N27	80 [37]	27	-	-	-	75	-	-	-	-	1	3 [76]
SKE4-N32	96 [44]	32	-	-	-	89	-	-	-	-	1	3 [76]
SKE4-N40	120 [56]	40	-	-	-	-	-	50	-	40	1	3 [76]
SKE4-N50	150 [68]	50	-	-	-	-	-	60	-	50	1	3 [76]
SKE4-N60	180 [82]	60	-	-	-	-	-	72	-	60	1	3 [76]
SKE4-N30 X	90 [41]	30	-	-	-	83.4	-	-	-	-	1	3 [76]
SKE4-N40 X	120 [56]	40	-	-	-	111	-	-	-	-	1	3 [76]
SKE4-N70	210 [95]	70	-	-	-	-	-	84	-	70	1	3 [76]
SKE4-N80	240 [108]	80	-	-	-	-	-	96	-	81	2	3 [76]
SKE4-N90	270 [122]	90	-	-	-	-	-	109	-	91	2	3 [76]
SKE4-N100	300 [136]	100	-	-	-	-	-	120	-	96	2	3 [76]



AVERTISSEMENT : Pour les humidificateurs proportionnels, la puissance maximale des installations électriques doit être maintenue selon l'information indiquée dans le Tableau 6 - Puissance et consommation électrique.

Ne considérez pas une réduction possible de la production de vapeur due à la modulation.

Installation mécanique

Recommandations générales



AVERTISSEMENT : Risque de choc électrique. Couper l'alimentation électrique avant de procéder à l'installation.



Note: L'installation mécanique doit être conforme aux codes et réglementations locaux.

Emplacement



AVERTISSEMENT : La série SKE4 est conçue pour une installation intérieure seulement. Pour une installation extérieure, le SKE4 doit être installé en utilisant le boîtier extérieur Neptronic (voir Positionnement et montage - boîtier extérieur à la page 27).

Le non-respect de ces consignes annulera la garantie.

Considérer les points suivants avant de décider l'emplacement de l'humidificateur à vapeur SKE4 :

- Prévoir un emplacement facile d'accès afin de permettre la vérification et l'entretien aisé de l'humidificateur.
- Ne pas installer l'humidificateur dans un emplacement où une défectuosité de l'appareil occasionnerait des dommages à la structure de l'immeuble ou à des équipements coûteux.
- L'humidificateur doit être installé dans un endroit bien aéré, avec une température ambiante qui n'excède pas 86°F (30°C).
- Prendre en considération la longueur totale de la conduite de vapeur entre l'humidificateur et le distributeur de vapeur en fonction du type de matériau de la conduite de vapeur :
 - Pour les boyaux de vapeur flexibles, la distance totale de la conduite de vapeur ne doit pas excéder 16 pieds (5 mètres). Pour des distances plus longues, utiliser des tuyaux rigides isolés.
 - Pour les tuyaux rigides isolés, la distance totale de la conduite de vapeur est déterminée par la capacité de l'humidificateur : un pied équivalent pour chaque lb/hr de capacité de l'humidificateur (0,67m équivalent pour chaque kg/hr), avec un maximum de 50 pieds (15m). Pour des conduites de vapeur plus longues, veuillez contacter le fabricant.

Positionnement

- Le panneau avant, le côté gauche (compartiment de plomberie) et le côté droit (compartiment électrique) doivent être accessibles afin de permettre l'entretien.
- Laissez un espace d'au moins 48" (1,2m) au-devant de l'unité et de 12" (0,3m) au côté gauche de l'humidificateur.
- Laissez un espace d'au moins 20" (0,5m) en haut de l'humidificateur.

Pour les modèles SKE4-N02 à N60 :

- Laissez une espace d'au moins 12" (0,3m) au côté droit de l'humidificateur.
- L'humidificateur doit être installé à une distance minimum de 24" (0,6m) à partir du sol.
- Laissez un espace d'au moins 10" (0,25m) en dessous de l'humidificateur pour permettre d'installer l'alimentation d'eau, les tuyaux d'évacuations et les raccords électriques.

Pour les modèles SKE4-N30 X à N100 :

- Laissez une espace d'au moins 24" (0,6m) au côté droit de l'humidificateur.
- Ces modèles sont conçus pour être installés directement sur le sol et sont pourvus de pieds ajustables afin de les mettre à niveau.
- La base de l'humidificateur doit être sur une surface solide et plate. Le sol sous l'humidificateur doit être étanche afin de résister à tout déversement accidentel d'eau pendant l'entretien ou en cas d'anomalie.

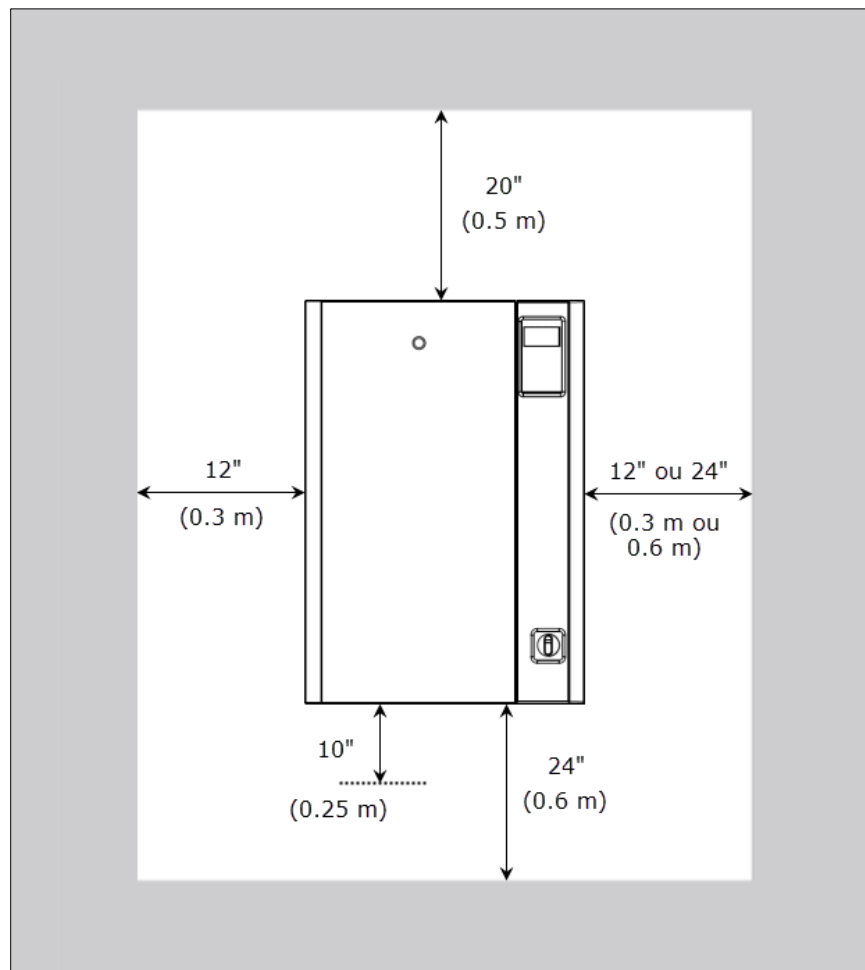


Illustration 8 - Positionnement de l'humidificateur

Installation murale



ATTENTION : Risque de mauvais fonctionnement. L'humidificateur doit être placé à niveau.

ATTENTION : Risque de surchauffe. Ne pas bloquer les ouvertures de ventilation situées sur le cabinet.

Avant de procéder à l'installation, vérifier la solidité du support ou du mur choisi (brique, béton, cloison) sur lequel l'humidificateur sera monté. Voir la section Dimensions et poids (page 8) pour le poids du cabinet.

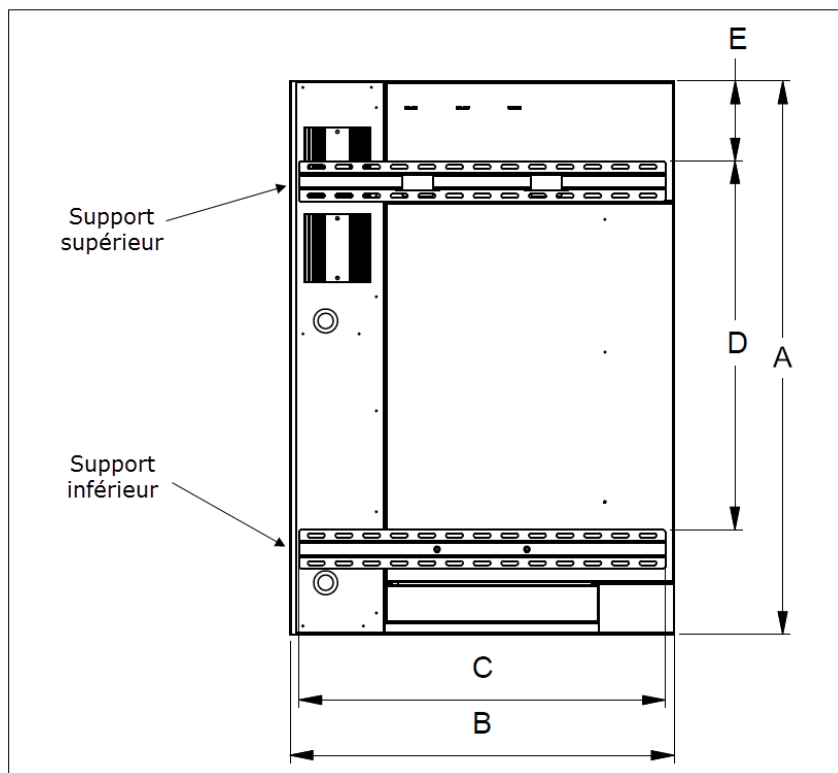


Illustration 9 - Positionnement des supports

Tableau 7 - Positionnement des supports de montage

Modèle	Dimensions (pouces) [mm]				
	A	B	C	D	E
SKE4-N02 SKE4-N04 SKE4-N06	23 [584]	19 3/8 [492]	18 3/8 [467]	18 3/8 [467]	7/8 [22]
SKE4-N10 SKE4-N14 SKE4-N16 SKE4-N20 SKE4-N30	32 [813]	22 1/4 [565]	21 1/4 [540]	21 1/4 [540]	7/8 [22]
SKE4-N20 L SKE4-N27 SKE4-N32 SKE4-N40 SKE4-N50 SKE4-N60	32 [813]	33 1/4 [845]	28 1/4 [718]	21 1/4 [540]	7/8 [22]



Note: Les modèles SKE4-N30X à N100 ne peuvent pas être installés sur le mur et doivent être correctement fixés au sol à l'aide de pieds ajustables.

Pour installer l'humidificateur au mur, effectuez les étapes suivantes :

1. Placez le support de montage supérieur (fourni) sur le mur ou le support selon les dimensions spécifiées dans le Tableau 7 - Positionnement des supports de montage.
2. Percez 4 vis (non fournies) dans les trous oblongs du support supérieur, afin de le fixer au mur ou support.
3. Placez le support de montage inférieur (fourni) sur le mur ou le support selon les dimensions spécifiées dans le Tableau 7 - Positionnement des supports de montage.
4. Percez 4 vis (non fournies) dans les trous oblongs du support inférieur, afin de le fixer au mur ou support.

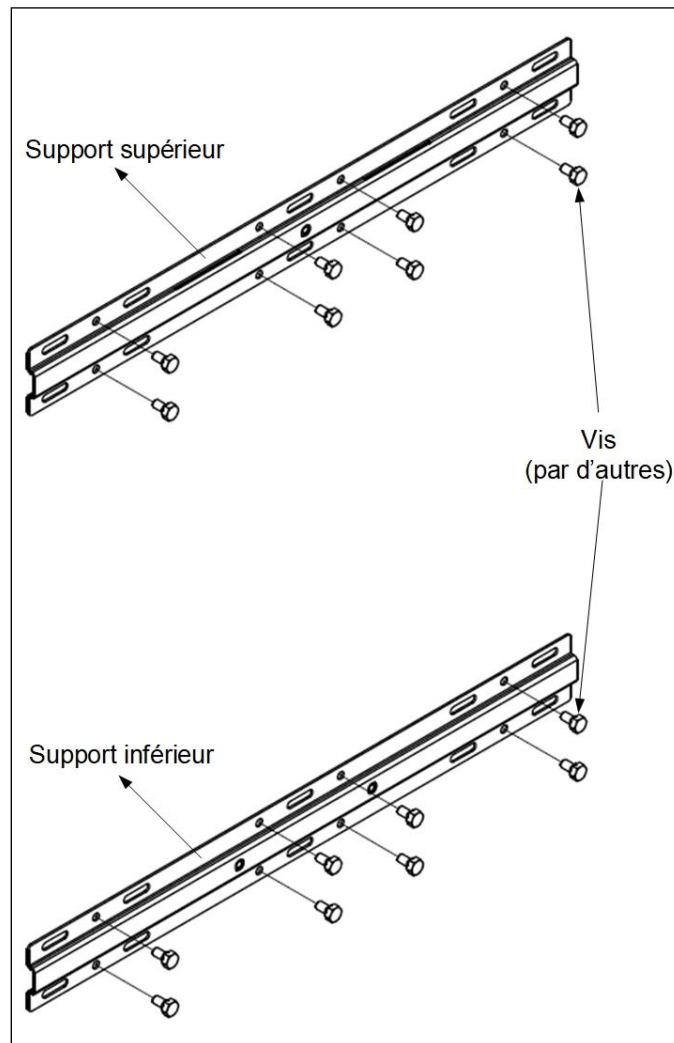


Illustration 10 - Fixation des supports de montage



5. Fixez l'humidificateur au support de montage supérieur, en plaçant les plaquettes d'insertion arrière de l'humidificateur dans les fentes ouvertes situées sur le bord du centre du support supérieur.

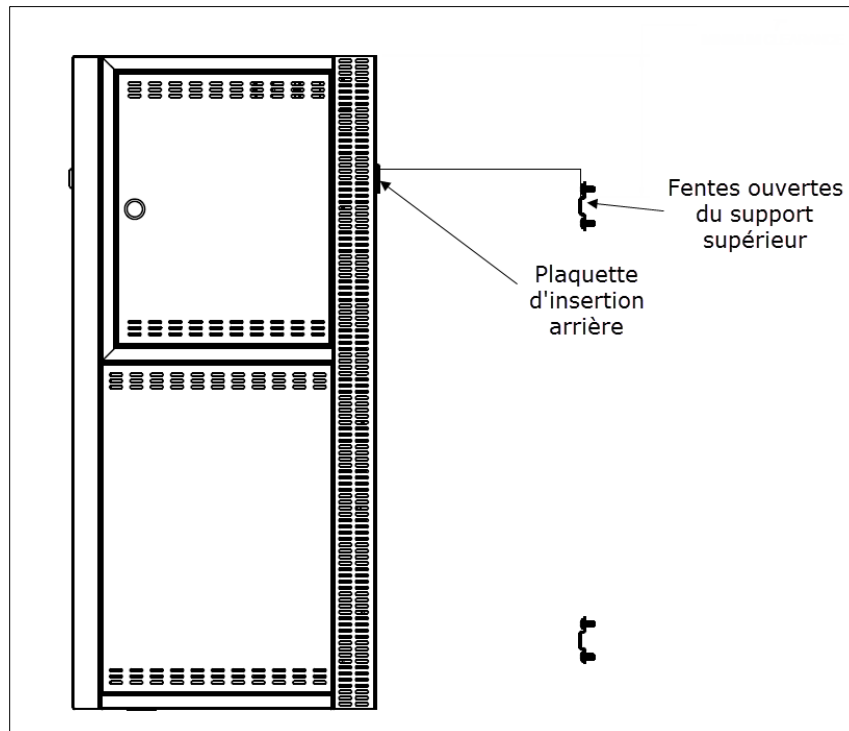


Illustration 11 - Installation du support supérieur

6. Ouvrez la porte à l'avant de l'humidificateur pour accéder aux trous oblongs situés à l'arrière du cabinet. Vérifiez que les trous soient alignés avec ceux situés au centre du support inférieur.
7. Depuis l'intérieur de l'humidificateur, percez 2 (modèles SKE4-N02 à N30) ou 4 (modèles SKE4-N20L à N60) vis (fournies) au centre du support inférieur, afin de fixer l'humidificateur au mur ou au support.

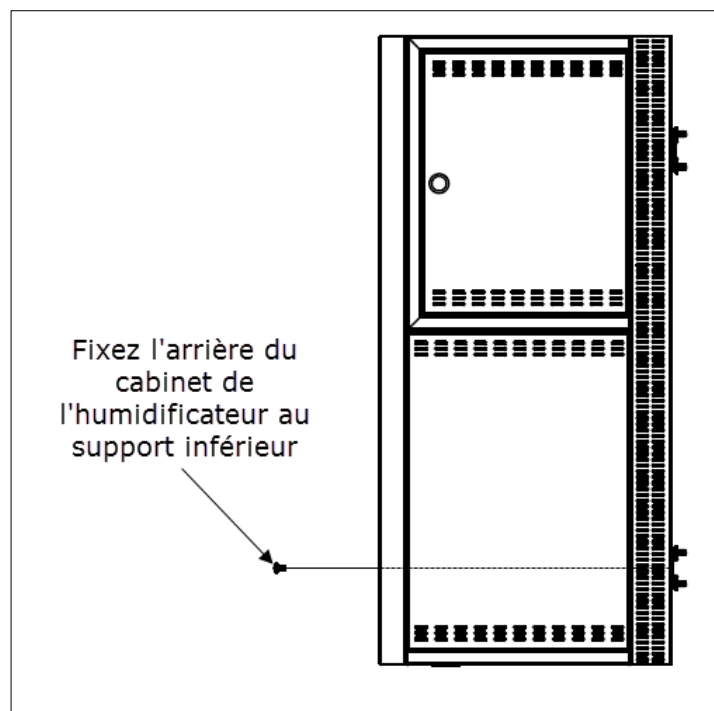


Illustration 12 - Installation du support inférieur



Installation murale - humidificateur pré-approuvé OSHPD (OSP)



ATTENTION : Risque de mauvais fonctionnement. L'humidificateur doit être placé à niveau.

ATTENTION : Risque de surchauffe. Ne pas bloquer les ouvertures de ventilation situées sur le cabinet.

Avant de procéder à l'installation, vérifier la solidité du support ou du mur choisi (brique, béton, cloison) sur lequel l'humidificateur sera monté. Voir la section Dimensions et poids (page 8) pour le poids du cabinet.

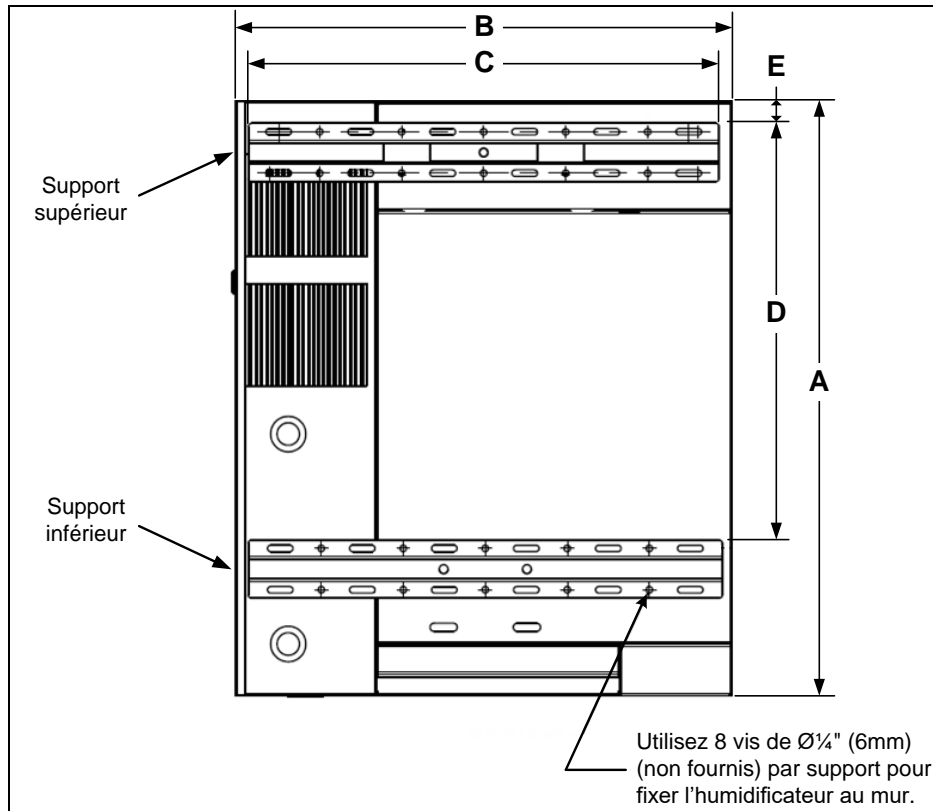


Illustration 13 - Positionnement des supports OSHPD

Tableau 8 - Positionnement des supports de montage OSHPD

Modèle	Dimensions (pouces) [mm]				
	A	B	C	D	E
SKE4-N02 SKE4-N04 SKE4-N06	23 [584]	19 3/8 [492]	18 3/8 [467]	16 1/8 [410]	7/8 [22]
SKE4-N10 SKE4-N14 SKE4-N16 SKE4-N20 SKE4-N30	32 [813]	22 1/4 [565]	21 1/4 [540]	20 1/4 [514]	7/8 [22]
SKE4-N20 L SKE4-N40 SKE4-N50 SKE4-N60	32 [813]	33 1/4 [845]	28 1/4 [718]	20 1/4 [514]	7/8 [22]



Note: Les modèles SKE4-N30X à N100 ne peuvent pas être installés sur le mur et doivent être correctement fixés au sol à l'aide de pieds ajustables.



Pour installer l'humidificateur au mur, effectuez les étapes suivantes :

1. Placez le support de montage supérieur (fourni) sur le mur ou le support selon les dimensions spécifiées dans le Tableau 8 - Positionnement des supports de montage OSHPD.
2. Percez 8 vis de ¼" (6mm) de diamètre (non fournies) dans les trous ronds du support supérieur, afin de le fixer au mur ou support.
3. Placez le support de montage inférieur (fourni) sur le mur ou le support selon les dimensions spécifiées dans le Tableau 8 - Positionnement des supports de montage OSHPD.
4. Percez 8 vis de ¼" (6mm) de diamètre (non fournies) dans les trous ronds du support inférieur, afin de le fixer au mur ou support.

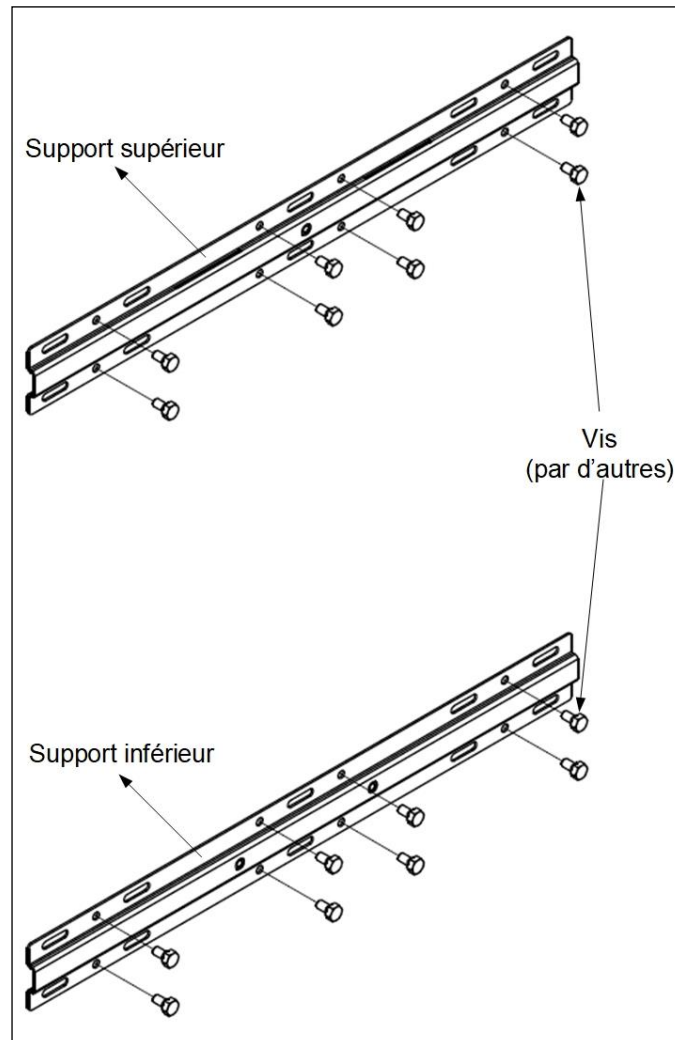


Illustration 14 - Fixation des supports de montage OSHPD



5. Fixez l'humidificateur au support de montage supérieur, en plaçant les plaquettes d'insertion arrière de l'humidificateur dans les fentes ouvertes situées sur le bord du centre du support supérieur.

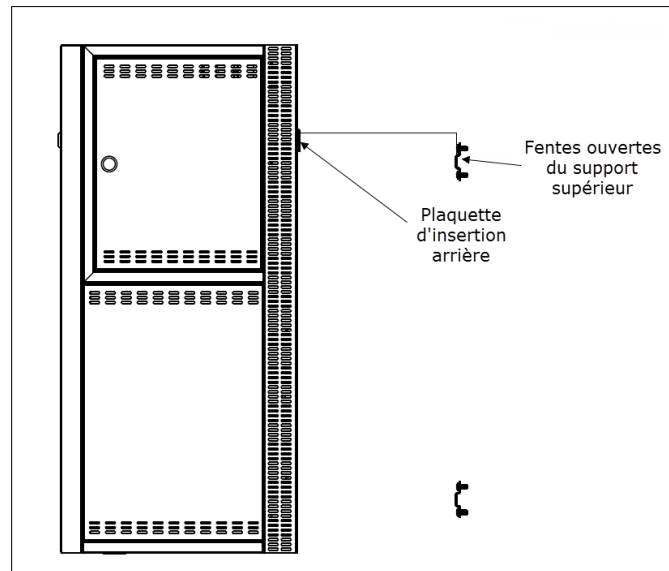


Illustration 15 - Insertion du support supérieur OSHPD

6. Ouvrez la porte à l'avant de l'humidificateur pour accéder aux trous ronds situés à l'arrière du cabinet, au-dessus des trous oblongs. Vérifiez que les trous soient alignés avec ceux situés au centre du support inférieur.
7. Depuis l'intérieur de l'humidificateur, percez 2 (**modèles SKE4-N02 à N30**) ou 4 (**modèles SKE4-N20L à N60**) vis (fournies) au centre du support inférieur.

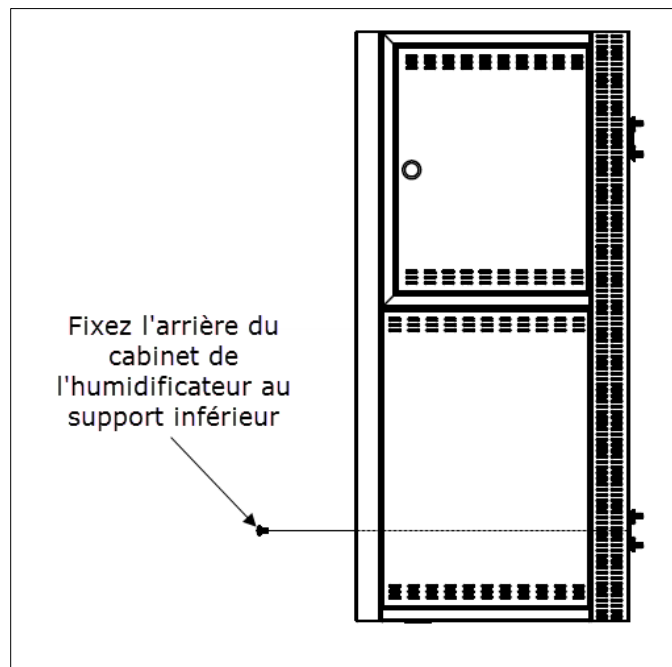


Illustration 16 - Installation du support inférieur OSHPD



8. Enlevez le panneau en haut de l'humidificateur pour accéder au(x) trou(s) rond(s) aligné(s) avec le(s) trou(s) situé(s) au centre du support supérieur. À partir du haut de l'humidificateur, percez 1 (**modèles SKE4-N02 à N30**) ou 2 (**modèles SKE4-N20L à N60**) vis (fournies) au centre du support supérieur, afin de fixer l'humidificateur au mur ou au support.

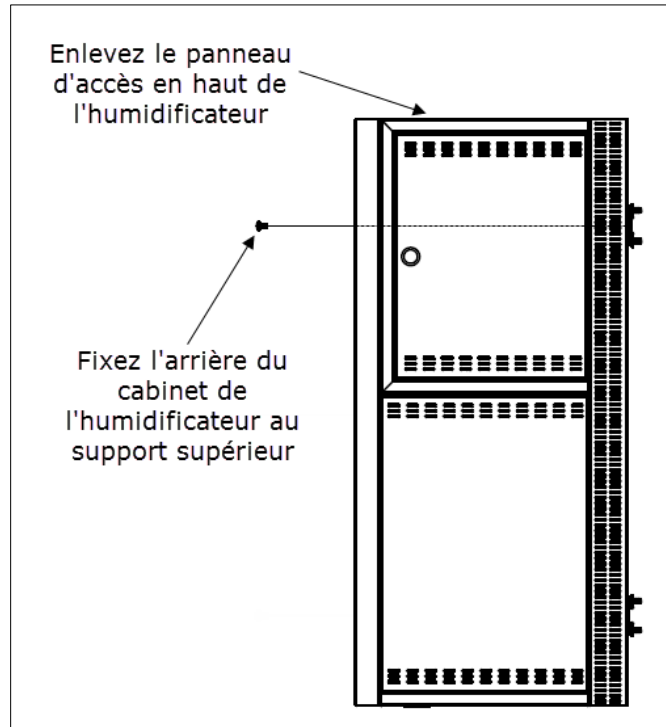


Illustration 17 - Installation du support supérieur OSHPD

Positionnement - humidificateur avec SDU

- L'unité SDU doit être installée dans un environnement qui est relativement propre. Ceci empêchera que le ventilateur soit obstrué de poussière.
- L'humidificateur doit être monté avec un minimum d'espace libre pour éviter la condensation sur le plafond, le mur et d'autres composants.

i *Note: Les distances recommandées ont été testées à 40% d'humidité relative et à 73°F (23°C). Ajustez la distance en fonction de vos paramètres.*

- Dans le cas où aucune autre source de ventilation n'est disponible, la distance minimum entre le plafond et l'unité doit être de 54" (1,35m). Une ventilation adéquate est nécessaire afin d'éviter toute formation de condensation aux murs et plafond.

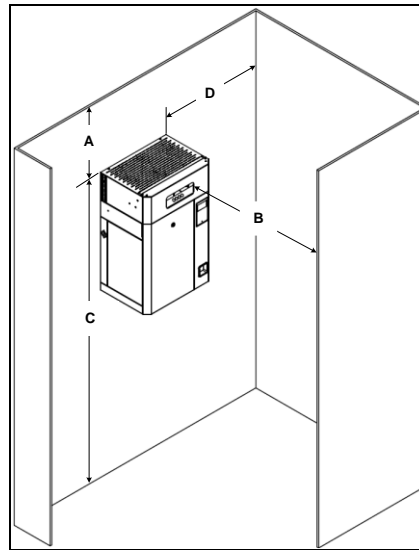


Illustration 18 - SDU installé sur l'humidificateur

Distance d'absorption du SDU4

Tableau 9 - Distance d'absorption du SDU4

Modèle	Dimensions (pouces) [mm]				
	SDU Model	A	B	C	D
SKE4-N02 (6 lb/h)	SDU4-1	18 [457] *	21 [533]	78 [1981]	18 [457]
SKE4-N04 (12 lb/h)			48 [1219]		
SKE4-N06 (18 lb/h)			78 [1981]		
SKE4-N10 (30 lb/h)	SDU4-2		126 [3200]		
SKE4-N14 (40 lb/h)			144 [3658]		
SKE4-N16 (48 lb/h)	SDU4-3		96 [2438]		
SKE4-N20 (60 lb/h)		114 [2896]			
SKE4-N30 (90 lb/h)		156 [3962]			

*Note: Sans ventilation supplémentaire, la dimension A devra être au moins à 54" (1,35 m) du plafond.

Entretien du SDU

Nettoyez le ventilateur s'il y a une accumulation de poussière.

Installation à distance de l'unité SDU

L'installation de l'unité SDU peut se faire ailleurs que sur l'humidificateur (SDU à distance). Suivez les directives de tuyauterie.

- Installez l'unité SDU au mur avec des supports muraux (fournis). Ne pas percer de trous d'encrages dans le cabinet du SDU.
- Raccordez les tuyaux flexibles à l'entrée inférieure de l'unité de SDU et à la sortie de vapeur de l'humidificateur sur le dessus du cabinet.
- Fixez le tuyau aux extrémités avec les colliers (fournis).
- Raccordez le tuyau d'évacuation des condensats au bas de l'unité SDU et à un drain ouvert ou à l'humidificateur, à l'aide du trou situé à l'arrière du cabinet.
- Raccordez les câbles électriques entre l'unité SDU et le dessus de l'humidificateur. Ces raccordements doivent être faits selon les réglementations locales.
- Le ventilateur du SDU va continuer de fonctionner pendant cinq minutes après que la production de vapeur soit arrêtée, afin d'éviter la condensation.
- Évitez toute obstruction des ouvertures de ventilation au-dessus de l'unité SDU.

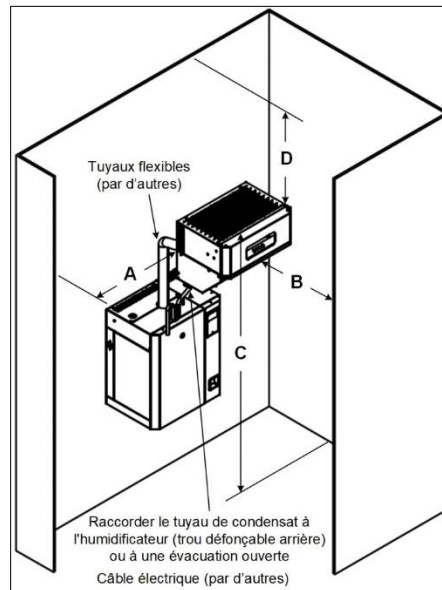


Illustration 19 - Installation à distance de l'unité SDU

Tableau 10 - Distance d'absorption du SDU4

Modèle	Dimensions (mm)				
	SDU Model	A	B	C	D
SKE4-N02 (6 lb/h)	SDU4-1	18 [457]*	21 [533]	78 [1981]	18 [457]
SKE4-N04 (12 lb/h)			48 [1219]		
SKE4-N06 (18 lb/h)			78 [1981]		
SKE4-N10 (30 lb/h)	SDU4-2		126 [3200]		
SKE4-N14 (40 lb/h)			144 [3658]		
SKE4-N16 (48 lb/h)	SDU4-3		96 [2438]		
SKE4-N20 (60 lb/h)			114 [2896]		
SKE4-N30 (90 lb/h)			156 [3962]		

*Note: Sans ventilation supplémentaire, la dimension A devra être au moins à 54" (1,35 m) du plafond.



Installation murale du SDU à distance

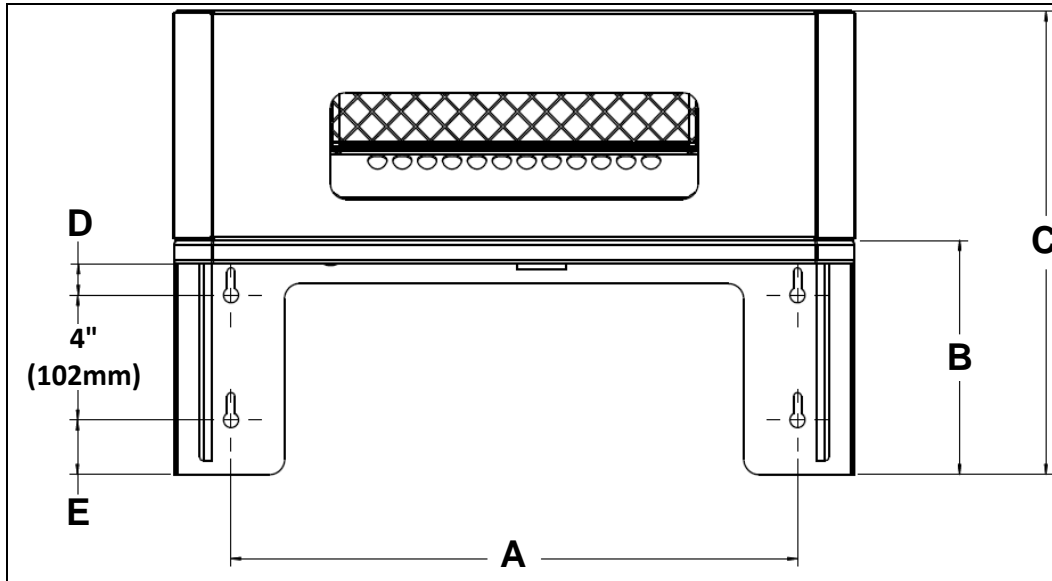


Illustration 20 - Support de montage pour SDU à distance

Tableau 11 - Dimensions du support de montage pour SDU à distance

Modèles	SDU	Dimensions (pouces) [mm]				
		A	B	C	D	E
SKE4-N02 SKE4-N04 SKE4-N06	SDU4-1	16 [406]	6 ¾ [171]	13.7 [348]	¾ [19]	1 ⅛ [29]
SKE4-N10 SKE4-N14 SKE4-N16	SDU4-2	18 ½ [470]	7 ½ [191]	14.9 [377]	1 [25]	1 ¾ [45]
SKE4-N20 SKE4-N30	SDU4-3	18 ½ [470]	7 ½ [191]	18.9 [480]	1 [25]	1 ¾ [45]

Installation du couvercle pour l'unité SDU à distance (option)

Effectuez les étapes suivantes pour installer le couvercle optionnel pour l'unité SDU à distance.

- 1) Fixez les deux couvercles de côté sur le support de montage pour le SDU à distance avec 3 écrous de grandeur M3.5 x 0.6 (fournis).
- 2) Fixez le couvercle avant sur le support de montage pour le SDU à distance avec 6 écrous de grandeur M4 x 0.7 (fournis).

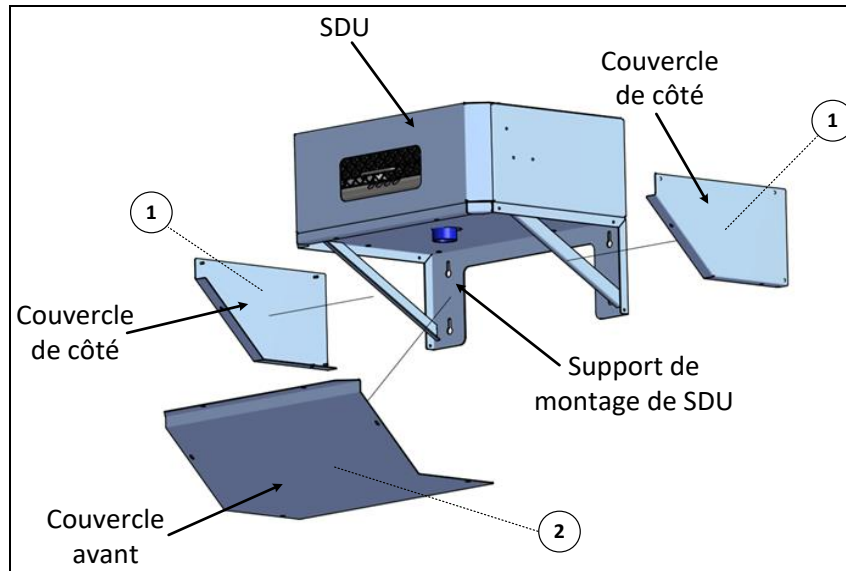


Illustration 21 - Installation du couvercle pour SDU à distance



Positionnement et montage - boîtier extérieur

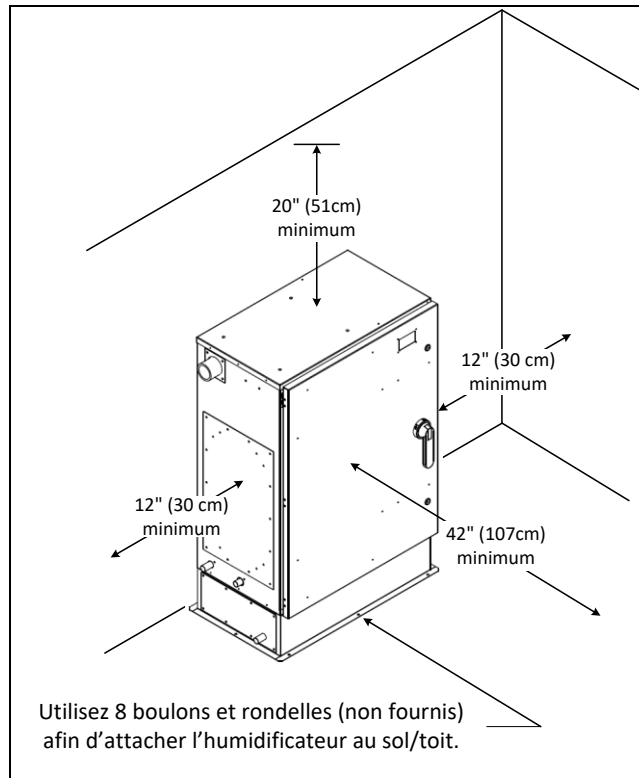


Illustration 22 - Unité avec boîtier extérieur

Recommandations générales

- Prévoir un emplacement facile d'accès afin de permettre la vérification et l'entretien aisé de l'humidificateur.
- Assurez que l'humidificateur est installé dans un emplacement où la température se situe entre -40°F [-40°C] et 122°F [50°C].
- Ne pas installer l'humidificateur dans un emplacement où une défectuosité de l'appareil occasionnerait des dommages à la structure de l'immeuble ou à des équipements coûteux.
- Maintenir les dégagements minimaux suivants pendant l'installation, afin de permettre un accès facile pour la vérification et l'entretien:

Côté	Dégagements minimaux
Dessus	20" (51 cm)
Deux côtés	12" (30 cm)
Face	42" (107 cm)

- L'humidificateur est conçu pour être installé directement sur le sol, toit ou solin.
- La base de l'humidificateur doit être sur une surface solide et plate.
- Le sol / toit sous l'humidificateur doit être étanche afin de résister à tout déversement accidentel d'eau pendant l'entretien ou en cas d'anomalie.
- Fixez le boîtier du SKE4 solidement et en toute sécurité, en attachant la plaque au sol/toit en utilisant 8 boulons et rondelles (non fournies), ayant les dimensions indiquées dans le tableau suivant.

Modèle	Diamètre de boulon
SKE4-N02 à SKE4-N60	5/16" (8mm)
SKE4-N30X à SKE4-N100	1/2" (12mm)

Modèle (OSP)	Diamètre de boulon
SKE4-N02 à SKE4-N60	(8) 1/4" grade 5 bolts
SKE4-N30X, N40X, N70 à N100	(8) 3/8" grade 5 bolts

Système de distribution de vapeur

Sélection du système de distribution de vapeur

Afin d'éviter l'accumulation de condensation dans les conduits d'air, Neptronic a conçu quatre configurations de base de systèmes de distribution de vapeur, pour fournir la solution la plus économique pour toutes applications.

Distributeur S.A.M. dans conduit horizontal

Le système S.A.M. est installé lorsque les distances d'absorption sont courtes, moins de 5 pieds (1500mm), et/ou lorsque la température dans les conduits d'air est basse.

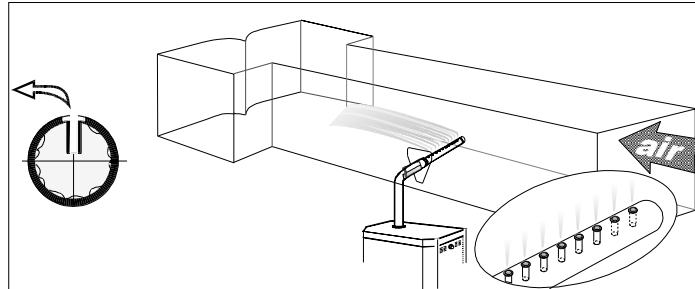


Illustration 23 - Distributeur S.A.M. dans conduit horizontal

Distributeur S.A.M.E2 dans conduit Horizontal

Le système S.A.M.E2 est installé lorsque les distances d'absorption sont courtes, moins de 5 pieds (1500mm), et/ou lorsque la température dans les conduits d'air est basse. Le S.A.M.E2 est utilisé dans les applications où les dimensions des conduits d'air sont restreintes.

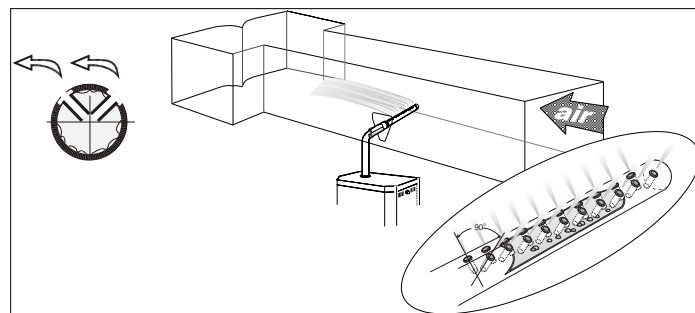


Illustration 24 - Distributeur S.A.M.E2 dans conduit horizontal

Distributeur S.A.M. ou S.A.M.E2 dans conduit vertical

Les systèmes S.A.M. ou S.A.M.E2 pour conduits verticaux sont utilisés lorsque les distances d'absorption sont normales et une solution économique et efficace est recherchée.

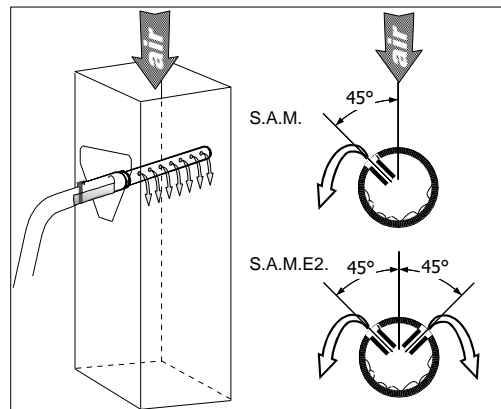


Illustration 25 - Distributeur S.A.M. ou S.A.M.E2 dans conduit vertical

Système Multi-Steam

Le système Multi-Steam est installé dans des endroits précis dans les systèmes de traitement d'air, plus particulièrement, lorsque les distances d'absorption sont très courtes, moins de 3 pieds (900mm), ou lorsque la température dans les conduits d'air est basse. Le Multi-Steam est produit sur mesure aux dimensions du conduit d'air ou du CTA.

Les instructions d'installation du système Multi-Steam sont décrites dans un manuel spécifique fourni avec le système Multi-Steam.

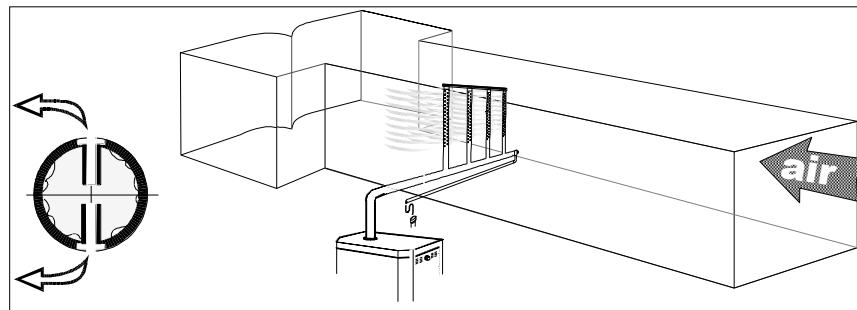


Illustration 26 - Système Multi-Steam

Positionnement du S.A.M. et S.A.M.E2

Montage dans le conduit

Le distributeur de vapeur doit être monté et fixé par le côté de la centrale de traitement de l'air ou du conduit. Veillez à ce que des dispositions soient prises pour assurer une accessibilité sécuritaire, idéalement avec une lumière et une fenêtre d'observation. Vérifiez que la construction de la paroi du conduit est assez robuste pour supporter le tuyau de vapeur pendant toute la durée de vie de l'installation.

La dimension du trou dans le conduit doit être la suivante:

Distributeur de vapeur Ø	Dimension du trou ØA
1 3/8" (35 mm)	2" (51 mm)
2" (51 mm)	3" (76 mm)

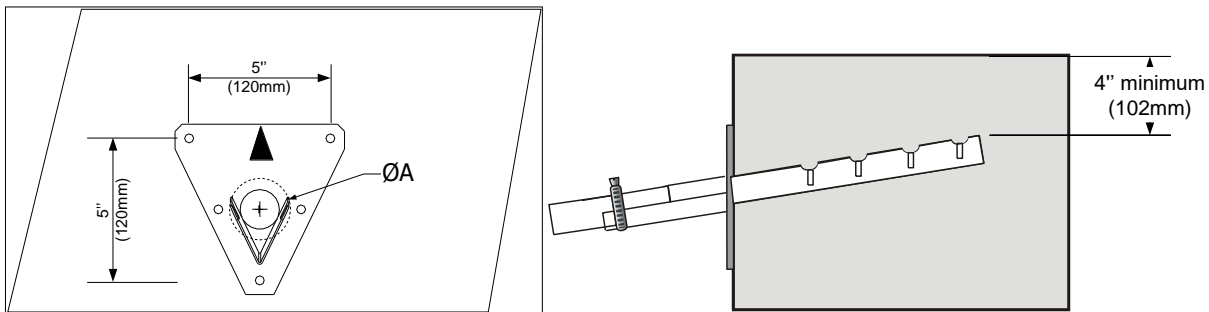


Illustration 27 - Dimension du trou dans le conduit et distance minimum



AVERTISSEMENT : Risque de condensation. La distance minimale entre l'extrémité du distributeur et le haut du conduit doit être d'au moins 4" (102 mm).

Recommandation pour les tuyaux de distribution S.A.M.

Tableau 12 - Recommandation pour les tuyaux de distribution S.A.M.

Modèle	Capacité maximum		Tuyaux de distribution				Pression statique maximum	
	lb/hr	kg/hr	Qté		Diamètre (po) [mm]		Pouces d'eau	Pa
SKE4-N02	6	2.7	1		1 3/8 [35]		5	1245
SKE4-N04	12	5.5						
SKE4-N06	18	8						
SKE4-N10	30	14						
SKE4-N14	40	19						
SKE4-N16	48	22	1	2	2 [51]	1 3/8 [35]	5	1245
SKE4-N20	60	28						
SKE4-N30	90	41						
SKE4-N20 L	60	28	2		2 [51]		5	1245
SKE4-N27	80	37						
SKE4-N32	96	44						
SKE4-N40	120	56						
SKE4-N50	150	68						
SKE4-N60	180	82	3					

Pour une pression statique plus élevée, contacter le fabricant.



Note: Un collecteur de vapeur ayant une entrée de 3" (76 mm) et deux ou trois sorties de 2" (51 mm) est nécessaire lorsque les distributeurs de vapeur S.A.M. sont utilisés pour les modèles SKE4-N20L à N60 (vendu séparément).

Emplacement des tuyaux de distribution dans les conduits horizontaux

Tuyau de 1 3/8" (35mm) de diamètre

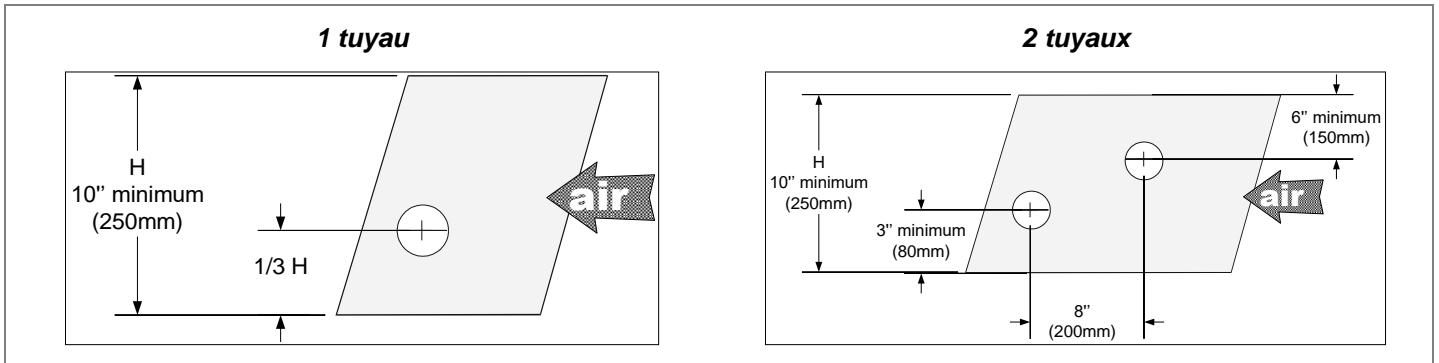


Illustration 28 - Emplacement de tuyaux de 1 3/8" (35 mm) de diamètre : conduit horizontal

Tuyau de 2" (51mm) de diamètre

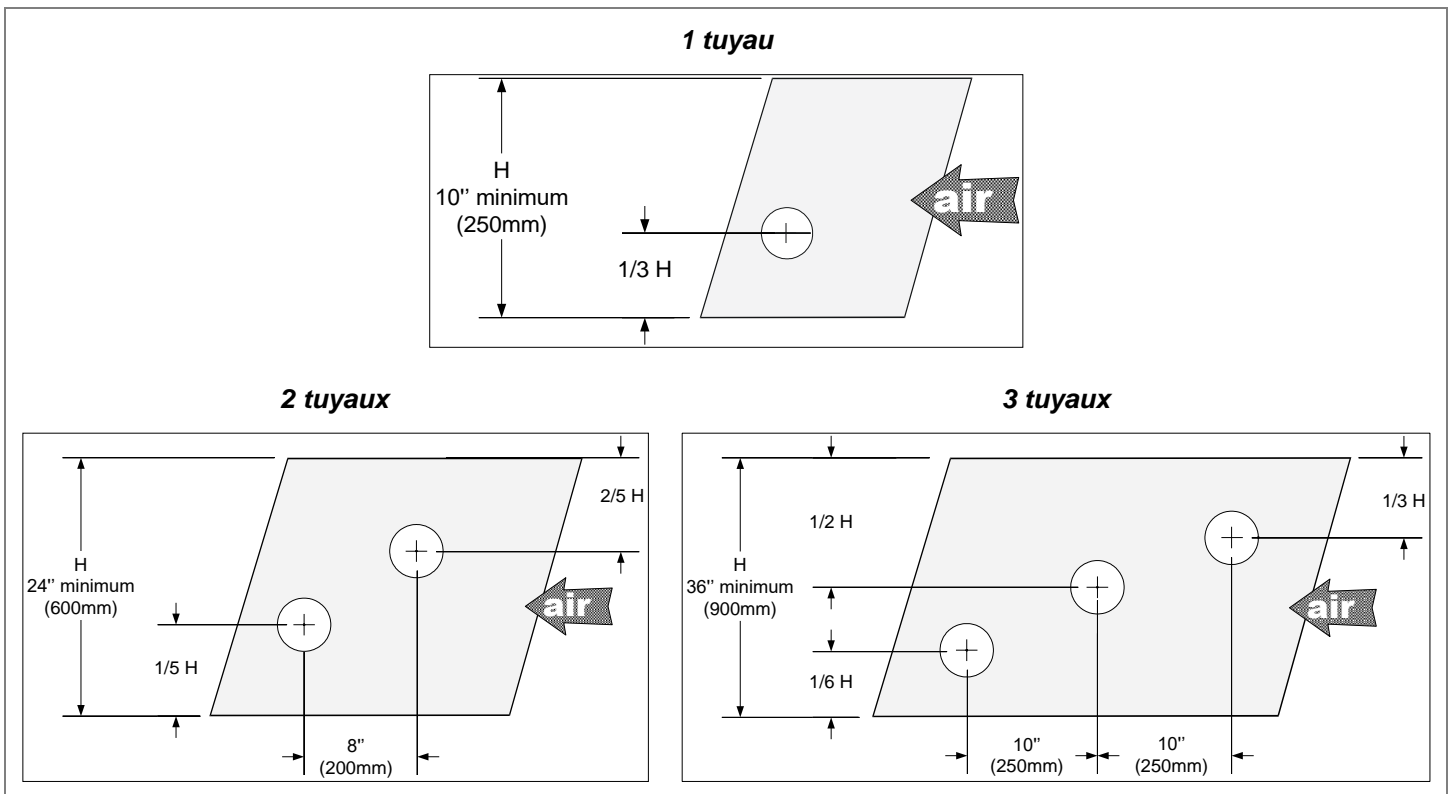


Illustration 29 - Emplacement de tuyaux de 2" (51 mm) de diamètre : conduit horizontal



Note: Les tuyaux de 2" (51 mm) doivent être supportés à l'extrémité par un crochet ou une sangle approprié (non fourni).

Emplacement des tuyaux de distribution dans les conduits verticaux

Orientation de l'œillet

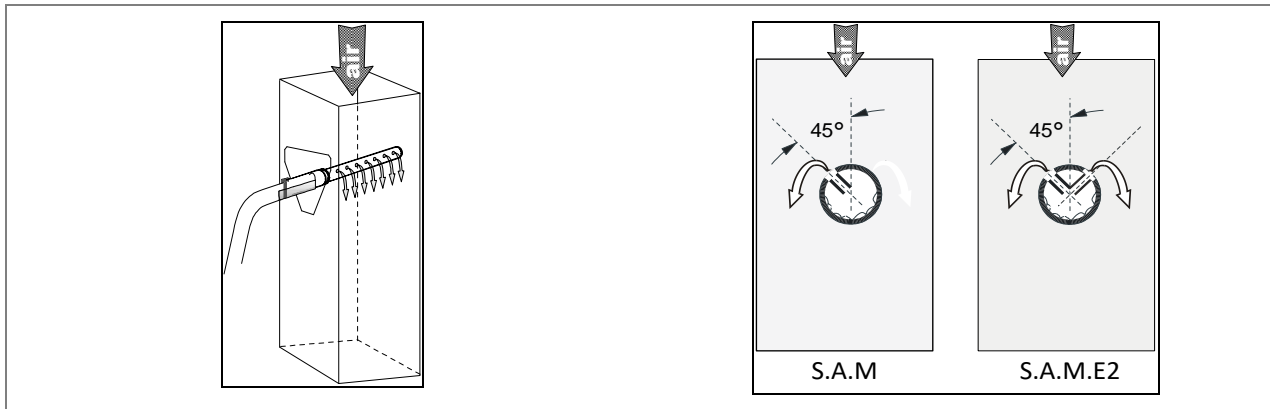


Illustration 30 - Orientation de l'œillet

Tuyau de 1 3/8" (35mm) de diamètre

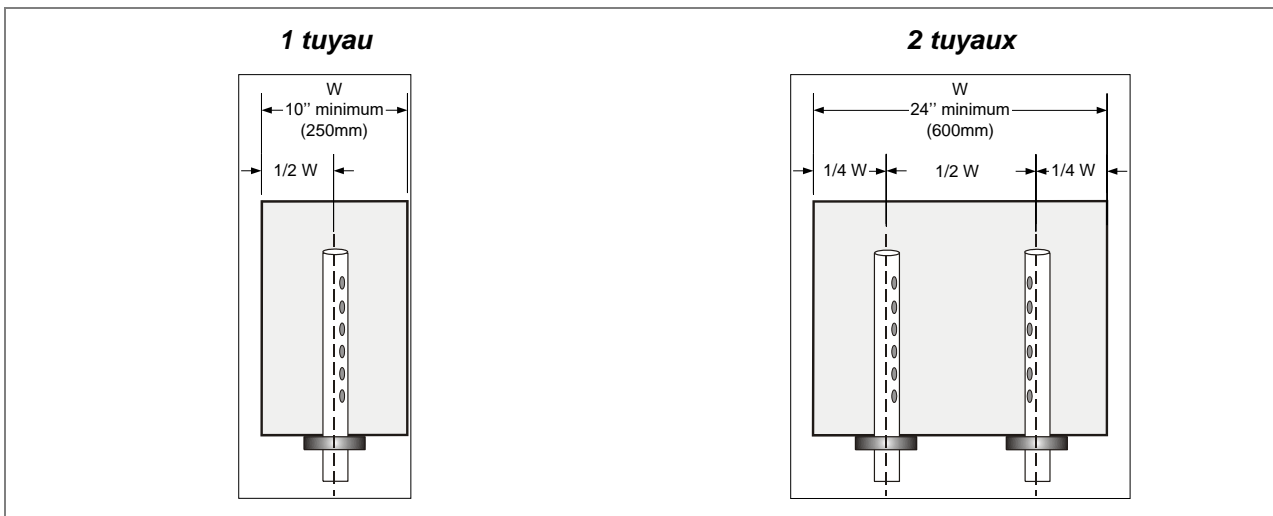


Illustration 31 - Emplacement de tuyaux de 1 3/8" (35 mm) de diamètre : conduit vertical

Tuyau de 2" (51mm) de diamètre

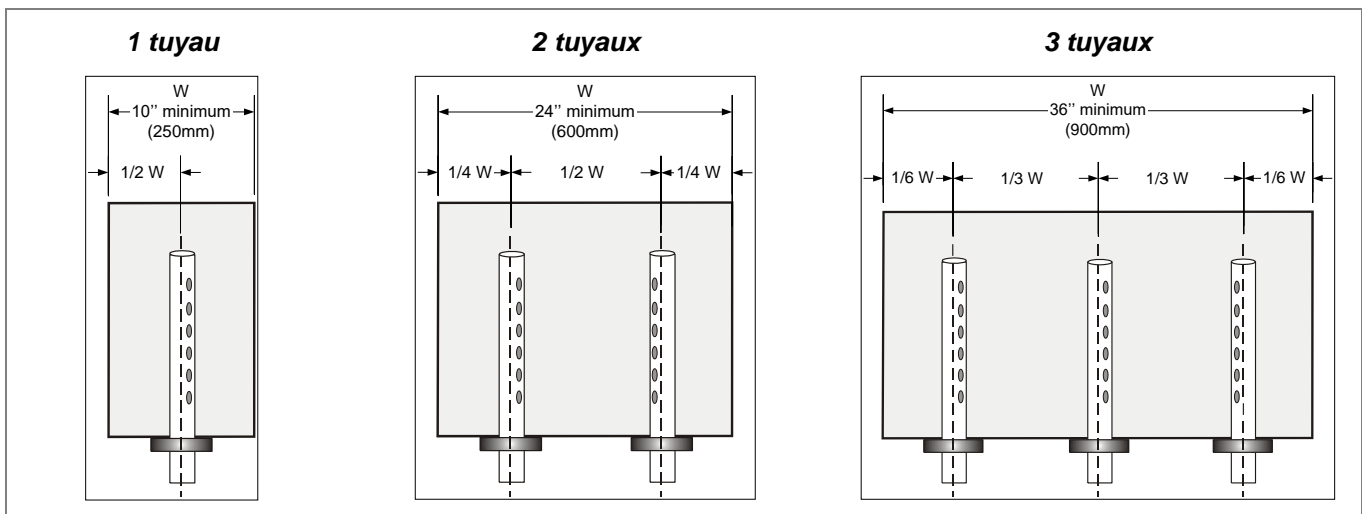


Illustration 32 - Emplacement de tuyaux de 2" (51 mm) de diamètre : conduit vertical

Installation de la sortie de vapeur

Installation

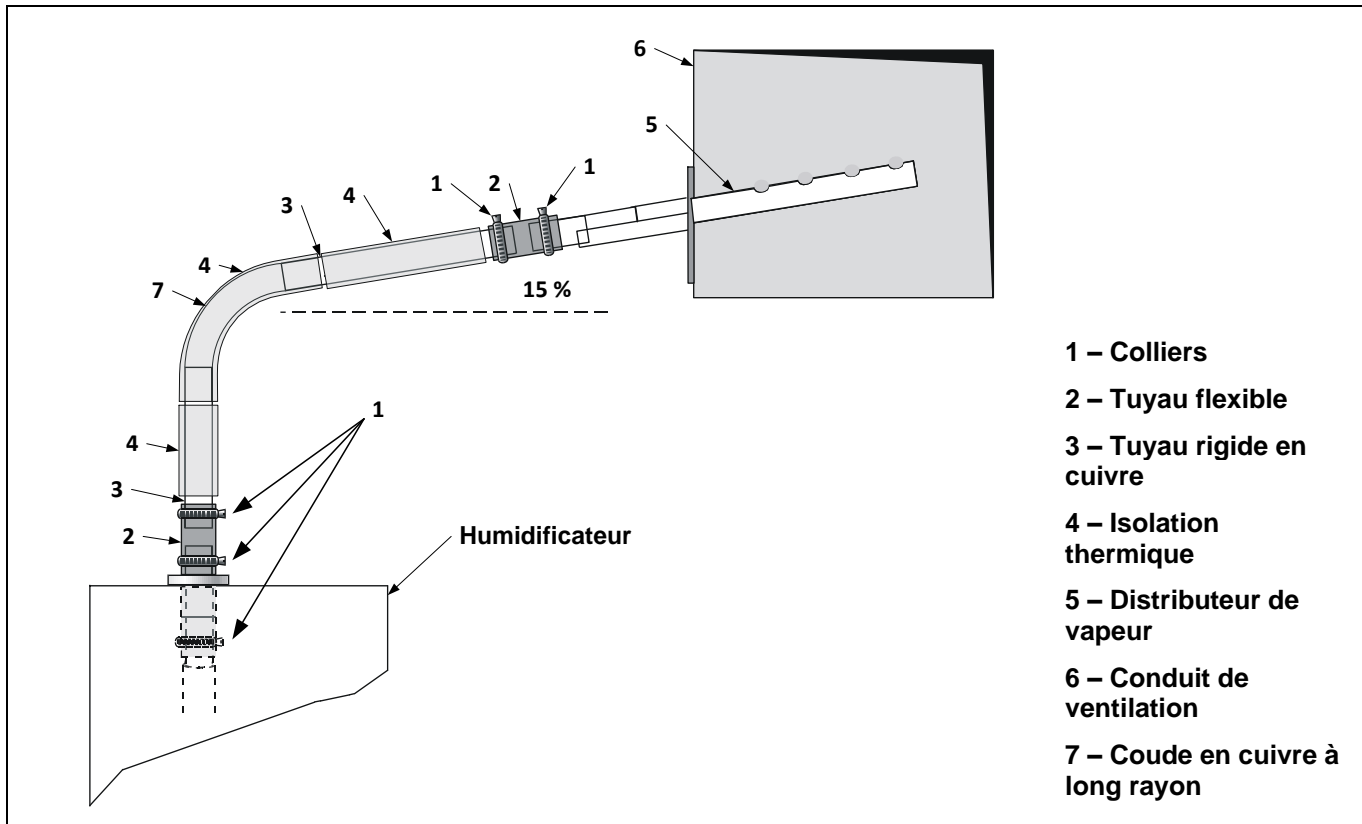


Illustration 33 - Installation typique de sortie de vapeur

Recommandations générales

Veillez suivre les règles d'installation suivantes afin d'éviter toutes restrictions dans les tuyaux de distributions et dans la chambre d'évaporation de l'humidificateur, ainsi que pour éviter l'accumulation de condensation pouvant entraîner une forte accumulation d'eau dans le conduit ou un dysfonctionnement de l'humidificateur.



ATTENTION : Risque de dysfonctionnement. Éviter les entortillements, les affaissements et toutes zones où du condensat peut être piégé.

- Vérifiez que la pente du tuyau de vapeur (rigide ou flexible) n'est jamais inférieure à 15% (7 longueurs horizontales pour 1 longueur verticale), afin d'assurer une évacuation continue de la condensation vers l'humidificateur ou vers un séparateur de condensat.
- Utilisez des tuyaux à vapeur flexibles pour des courtes distances (jusqu'à 16 pieds ou 5 m) ou pour le raccordement entre des sections rigides. Veillez assurer qu'il n'y a pas d'entortillement et que le tuyau ne s'affaisse pas lorsque des tuyaux flexibles sont utilisés. Ne pas utiliser de tuyaux flexibles pour les parties courbées de la conduite de vapeur.
- Déterminez la distance totale de la conduite de vapeur pour la tuyauterie rigide isolée en fonction de la capacité de l'humidificateur, par exemple un pied équivalent pour chaque lb/hr de capacité de l'humidificateur (0,67 m pour chaque kg/hr) avec un maximum de 50 pieds (15 m). Pour de plus longues distances, veuillez consulter le fabricant.
- Dans le cas d'installation de tuyaux rigides en cuivre, ceux-ci doivent être recouverts d'un isolant pour réduire l'accumulation de condensat.

Installation du séparateur en S sur la conduite de vapeur

- Le point le plus bas de tout tuyau de vapeur rigide ou flexible doit être la sortie de vapeur de l'humidificateur. Si l'humidificateur ne peut pas être le point le plus bas, installez une ou plusieurs séparateurs de vapeur (type S) au(x) point(s) le plus bas du tuyau d'alimentation de vapeur. Le séparateur de vapeur en "S" doit être installé en allouant 2" (51mm) de plus que la pression statique du conduit de ventilation.

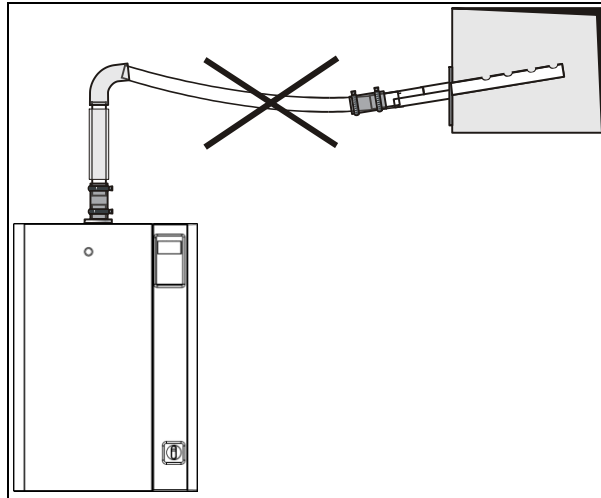


Illustration 34 - Installation erronée de la sortie de vapeur

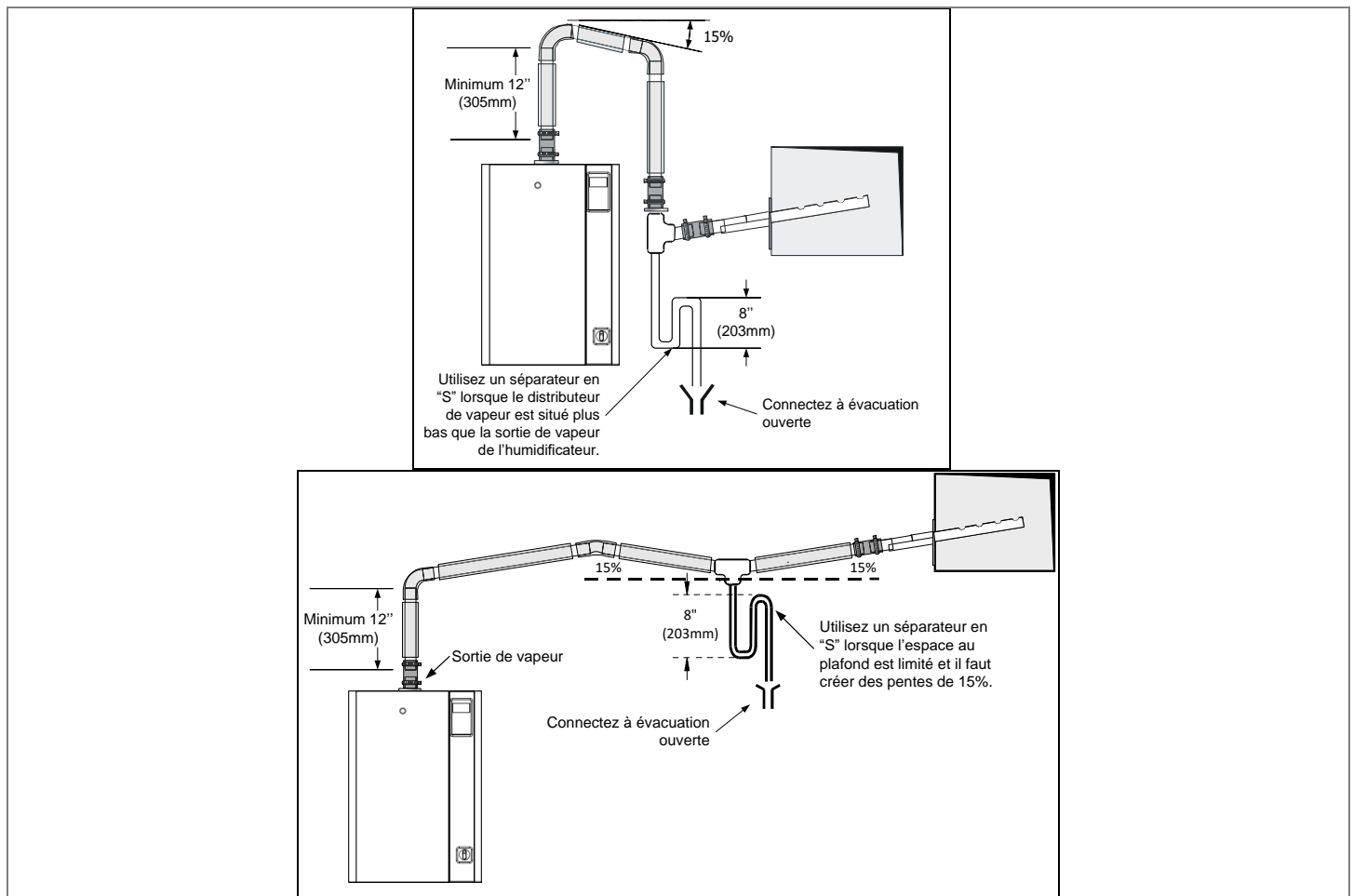
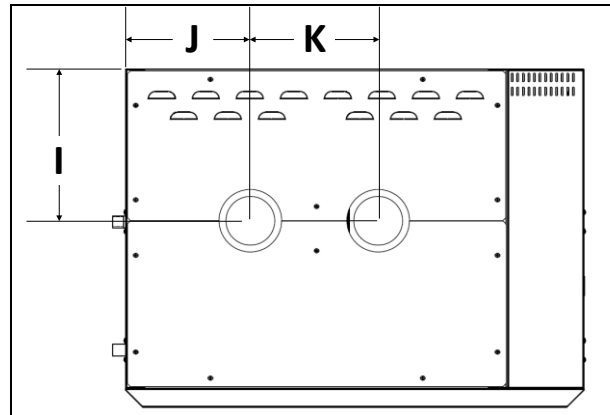
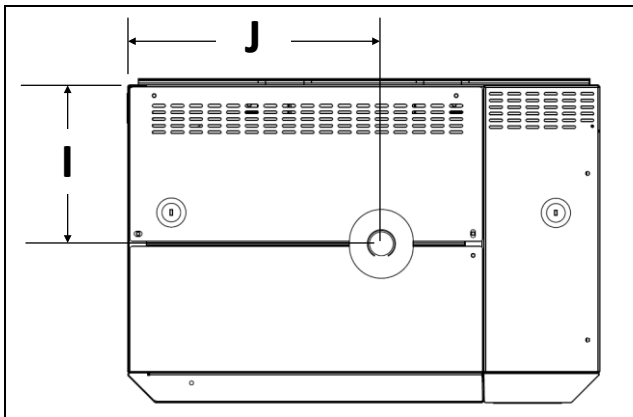


Illustration 35 - Installation du séparateur en S

Position des sorties de vapeur

Tableau 13 - Position des sorties de vapeur

Modèle	I	J	K
SKE4-N02 SKE4-N04 SKE4-N06	6 ¾" (171 mm)	9 ⅛" (232 mm)	-
SKE4-N10 SKE4-N14 SKE4-N16 SKE4-N20 SKE4-N30	7 ½" (191 mm)	12" (305 mm)	-
SKE4-N20 L SKE4-N27 SKE4-N32 SKE4-N40 SKE4-N50 SKE4-N60	7 ½" (191 mm)	16" (406 mm)	-
SKE4-N30 X SKE4-N40 X SKE4-N70	10 ⅞" (276 mm)	18.2" (462 mm)	-
SKE4-N80 SKE4-N90 SKE4-N100	10 ⅞" (276 mm)	9" (229 mm)	9.2" (234 mm)





Raccordements de plomberie



L'installation de la plomberie doit être conforme aux réglementations locales et nationales. Les travaux doivent être confiés à un personnel qualifié.

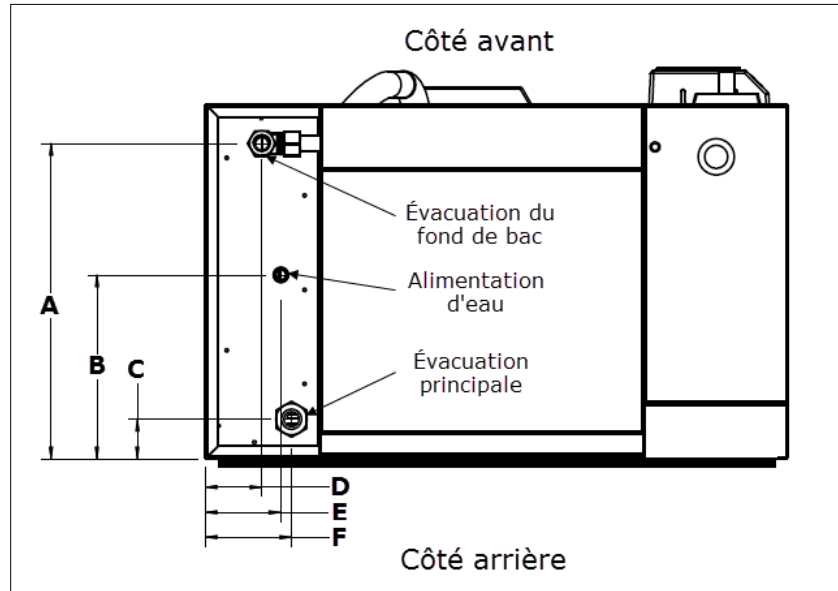


Illustration 36 - Raccordement de plomberie pour modèles SKE4-N02 à N60 (vue de dessous)

Tableau 14 - Dimensions pour raccordement de plomberie (SKE4-N02 à N60)

Modèle	Dimensions (pouces) [mm]					
	A	B	C	D	E	F
SKE4-N02 à N60	9 1/8 [232]	7 [178]	1 1/2 [38]	3 1/8 [79]	3 1/8 [79]	3 1/8 [79]

Tableau 15 - Dimensions pour raccordement de plomberie (SKE4-N02 à N60 avec pré-approbation OSHPD [OSP])

Modèle	Dimensions (pouces) [mm]					
	A	B	C	D	E	F
SKE4-N02 à N06	10 7/8 [276]	7 [178]	1 1/2 [38]	2 1/2 [64]	2 7/8 [73]	3 1/4 [83]
SKE4-N10 à N60	12 [304]	7 [178]	1 1/2 [38]	2 1/2 [64]	2 7/8 [73]	3 1/4 [83]

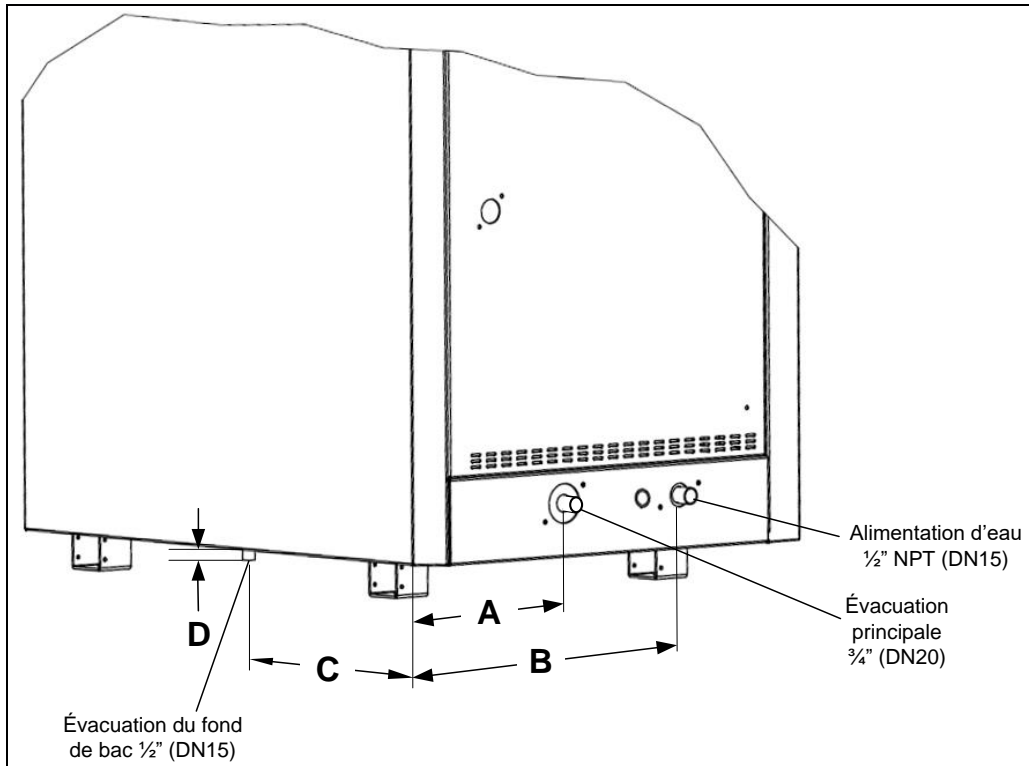


Illustration 37 - Raccordement de plomberie pour modèles SKE4-N30X à N100

Tableau 16 - Dimensions pour raccordement de plomberie (SKE4-N30X à N100)

Modèle	Dimensions (pouces) [mm]			
	A	B	C	D
SKE4-N30 X				
SKE4-N40 X				
SKE4-N70	4 1/8	13 3/8	19 1/4	1
SKE4-N80	[105]	[340]	[489]	[25]
SKE4-N90				
SKE4-N100				



Note: Pour les modèles SKE4-N30 X à N100, l'entrée d'alimentation d'eau et la sortie d'évacuation principale sont situées par défaut sur le côté droit de l'humidificateur. Le positionnement sur le côté gauche ou au bas (uniquement avec l'option de boîtier extérieur) est disponible sur demande.

Alimentation en eau

- Spécifications d'alimentation d'eau :
 - Pression d'entrée : 25 à 70 psig (1,7 à 4,8 bars)
 - Température maximum : 86°F (30°C)
 - Raccord de tuyaux hydraulique standard ½" (DN15) en cuivre ou de tuyaux PEX ¾" (DN20)
- Installation du conduit d'alimentation d'eau:
 - Raccorder un tuyau tressé d'alimentation d'eau de ½" (DN15) (non fourni) à la partie mâle fileté du tuyau.
- Afin de faciliter l'entretien, une vanne d'arrêt doit être installée en amont sur le conduit d'alimentation, à proximité de l'humidificateur.
- Il est recommandé d'installer un tamis en amont de l'humidificateur sur le conduit d'alimentation en eau afin d'empêcher les contaminants de pénétrer dans l'humidificateur.
- Il est recommandé d'installer un anti-bélier, afin d'amortir l'onde de choc hydraulique et de minimiser les coups de béliers provoqués par la fermeture de la vanne de remplissage.

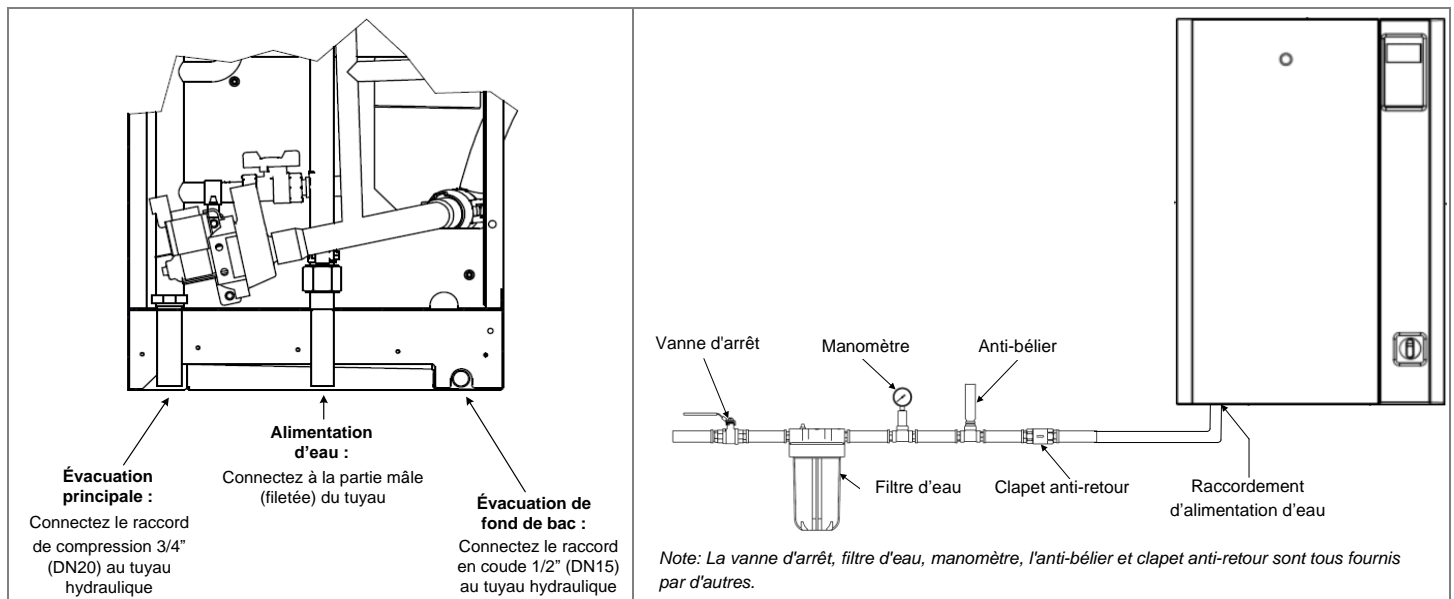


Illustration 38 - Raccordement d'alimentation et d'évacuation d'eau

Évacuation

- Spécifications de l'évacuation d'eau:
 - Température de sortie de la chambre d'évaporation : 140°F (60°C).
 - Raccords hydrauliques standard (fournis): un raccord de compression femelle de ¾" (DN20) pour l'évacuation de la chambre d'évaporation et un raccord en coude femelle de ½" (DN15) pour le fond de bac.
- 2 tuyaux hydrauliques (non fournis) doivent être placés sous l'humidificateur et raccordés aux tuyaux d'évacuation (voir Illustration 38 - Raccordement d'alimentation et d'évacuation d'eau).
- Utilisez des tuyaux hydrauliques standards en cuivre ou en acier inoxydable de ¾" (DN20) et ½" (DN15). N'utilisez pas des tuyaux trop petits.
- Les tuyaux d'évacuation installés doivent résister à des températures allant jusqu'à 212°F (100°C).
- Vérifiez que la taille du tuyau d'évacuation est suffisante, en particulier si plus d'un humidificateur est évacué sur le même tuyau d'évacuation.
- La pente minimale du tuyau de drainage doit être de ¼" (6,5 mm) par pied (300mm).
- Les tuyaux d'évacuation de l'humidificateur ne doivent pas avoir de siphon et doivent être acheminés à une évacuation ouverte.
- Le tuyau d'évacuation ouvert doit avoir un diamètre minimum de 1-1/2" (DN40).
- L'évacuation principale et l'évacuation de fond de bac ne doivent pas être raccordées ensemble ou à d'autres appareils.
- La longueur maximale du tuyau d'évacuation de diamètre ¾" (DN20) ne doit pas excéder 15pi (4,5m) entre la sortie d'évacuation de l'humidificateur et l'évacuation ouverte. Sinon, le diamètre du tuyau d'évacuation doit être augmenté à 1-1/2" (DN40).
- La valeur maximale du débit d'évacuation d'une unité SKE4 est équivalente à 12gpm (48 l/min).
- Un vide d'air d'un minimum de 1" (25mm) doit être laissé entre la connexion des tuyaux d'évacuation de l'humidificateur et la ligne d'évacuation ouverte.

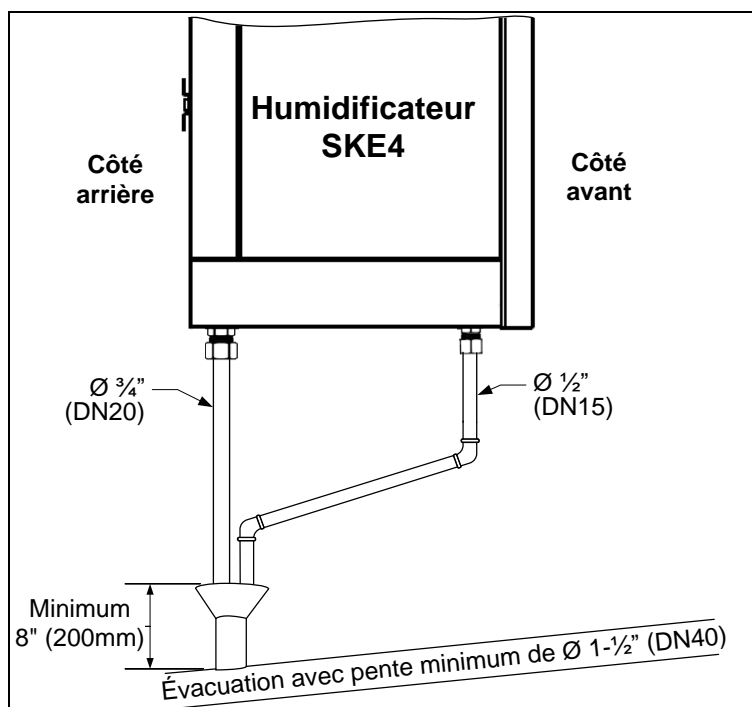


Illustration 39 - Raccordement de plomberie à évacuation ouverte



Raccordement de plomberie pour boîtier extérieur

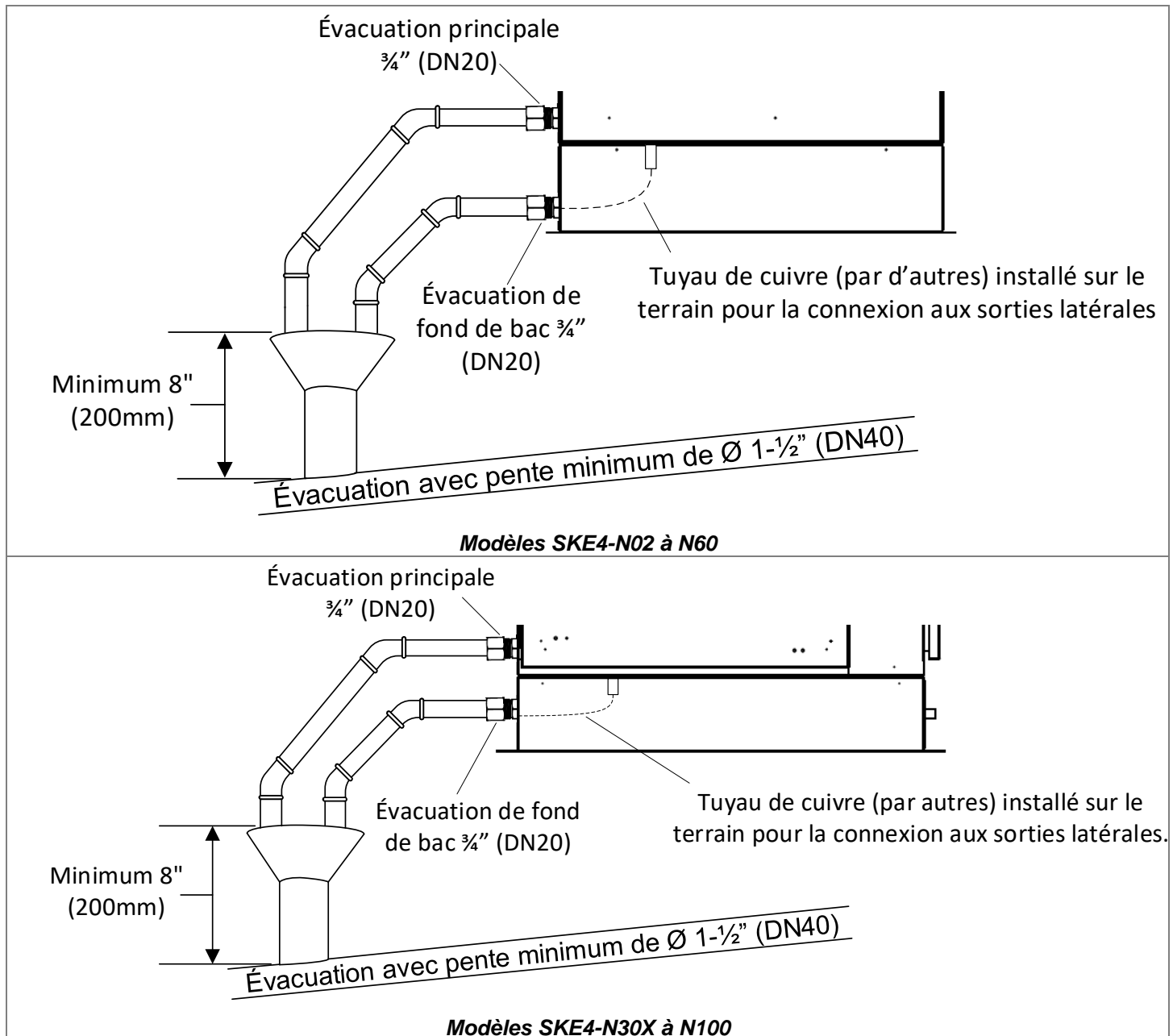


Illustration 40 - Raccordement de plomberie pour boîtier extérieur : vue frontale

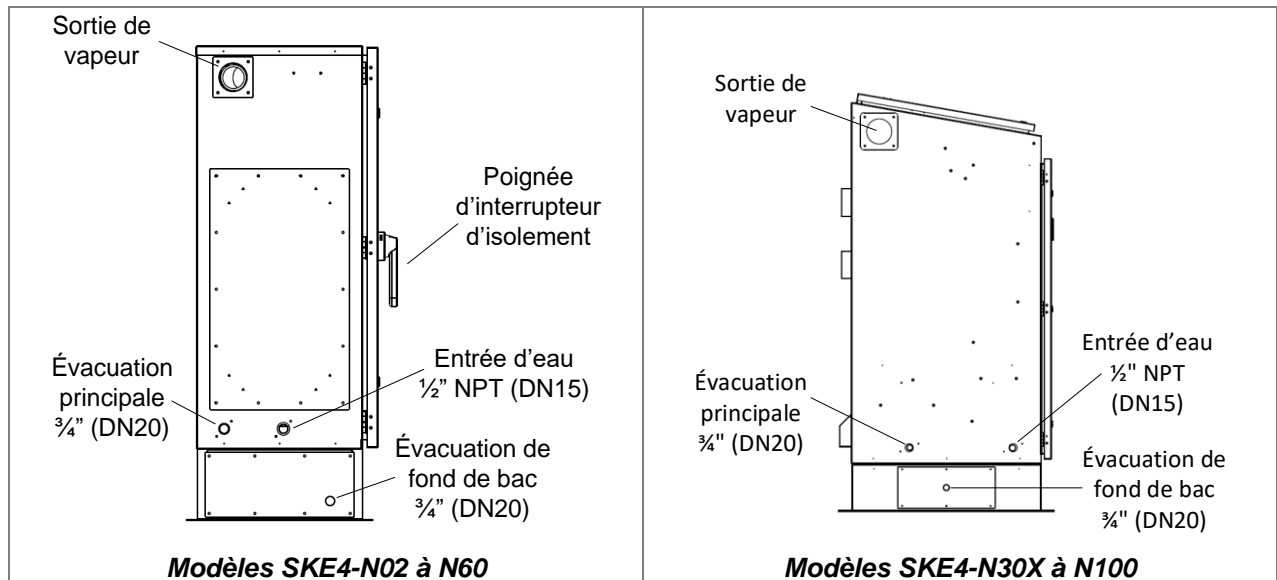


Illustration 41 - Raccordement de plomberie pour boîtier extérieur : vue de côté



Note: Par défaut, la sortie de vapeur, l'entrée d'eau et l'évacuation principale sont positionnés du côté gauche et l'évacuation de fond de bac est positionné en dessous de l'humidificateur. D'autres positionnements sont disponibles sur demande.

Vanne d'évacuation d'eau pour boîtier extérieur

Le boîtier extérieur est équipé d'une vanne ouverte normalement, permettant à l'humidificateur d'évacuer l'eau lors d'une panne électrique, afin d'éviter que l'eau gèle à l'intérieur de l'unité. En opération normale, l'humidificateur réduit la température d'évacuation de l'eau à 140°F (60°C).



ATTENTION : Lors d'une panne électrique, la température d'évacuation de l'eau n'est pas réduite pour les unités avec le boîtier extérieur. Les tuyaux d'évacuation installés doivent résister à des températures allant jusqu'à 212°F (100°C).

Instructions pour le traitement de l'eau

Le traitement de l'eau par l'osmose inverse et la déionisation peut réduire considérablement les exigences de service des humidificateurs dans les environnements utilisant de l'eau dure. L'utilisation d'une eau purifiée favorise un fonctionnement de longue durée entre les intervalles de drain; ce qui peut s'avérer important pour maintenir l'humidité dans les applications à haute demande.

L'humidificateur SKE4 peut fonctionner avec de l'eau du robinet, à osmose inverse et déionisée.

- Pour toute opération normale, le prétraitement de l'eau n'est pas nécessaire.
- Pour l'eau ultra-pure déionisée ou à osmose inverse (2-10 µS/cm), l'option d'humidificateur pure DI doit être utilisé.
- Puisque l'humidificateur est doté du système de conservation d'énergie anti-écume (AFEC) de Neptronic, qui vide l'humidificateur lors de la détection d'écume afin d'assurer un fonctionnement propre et sécuritaire, l'utilisation de l'eau adoucie n'est pas requise.
- Si une partie tierce nécessite l'utilisation d'un adoucisseur d'eau pour des fins opérationnelles ou d'équivalence, la fonction de dilution de l'eau doit être activée. Pour activer cette option, configurez la valeur du paramètre *TauxPurge* situé dans le menu *Installation* (voir page 58 pour plus de détails).

Voici quelques instructions générales à observer en matière de traitement d'eau :

Dureté totale (mg/l ou PPM)	Description	OI recommandé?
<50	Douce	Non
61-120	Peu dure	Optionnel (selon les exigences de l'application)
120-180	Dure	Oui
181-800	Très dure	Oui
>800	Extrêmement dure	Oui, système avec TDS élevé requis

Concentration en chlorure dans l'alimentation d'eau



ATTENTION: Les dommages dus à la corrosion ne sont pas couverts par la garantie. Reportez-vous à Étape 4 - Enlevez et nettoyez la chambre d'évaporation à la page 73.

La présence de chlorures (Cl-) peut causer la corrosion des composantes de l'humidificateur qui fonctionnent à des températures élevées, comme la chambre d'évaporation et les éléments chauffants. Les dommages causés par la corrosion ne sont pas couverts par la garantie.

Voici quelques instructions générales à observer en matière de concentration en chlorure, en fonction du type d'eau utilisé :

Source d'eau	Chlorure (mg/l ou PPM)
OI/DI	< 5
Adoucie	< 30
Robinet	< 50

Raccordements électrique



ATTENTION : Risque de choc électrique. Couper l'alimentation électrique avant de procéder au raccordement.



AVERTISSEMENT : Risque d'incendie. Ne pas interchanger les borniers d'alimentation électrique identifiés L1, L2 et L3 par des borniers à basse tension identifiés 1, 2 et 3.

- Le raccordement électrique doit être confié à un électricien qualifié et doit être conforme aux procédures et réglementations locales.
- Utilisez uniquement des conducteurs en cuivre.
- L'humidificateur est équipé d'un interrupteur d'isolement intégré, afin de couper l'alimentation sans devoir ouvrir les portes d'accès.
- Une protection d'intensité externe doit être installée en amont sur la ligne d'alimentation et placé à proximité de l'humidificateur. Il est aussi recommandé d'installer un disjoncteur externe.
- Pour enlever la pression sur le câble d'alimentation, installez un connecteur pour câble (non fourni) au bas du compartiment électrique de l'humidificateur.
- Vérifiez que la taille des conducteurs est suffisante pour le courant alimenté.
- Vérifiez que chaque conducteur est vissé de manière sécuritaire au bornier approprié.
- Vérifiez que le conducteur de mise à terre est équipé d'une cosse à agneau et qu'il est connecté directement au panneau électrique.

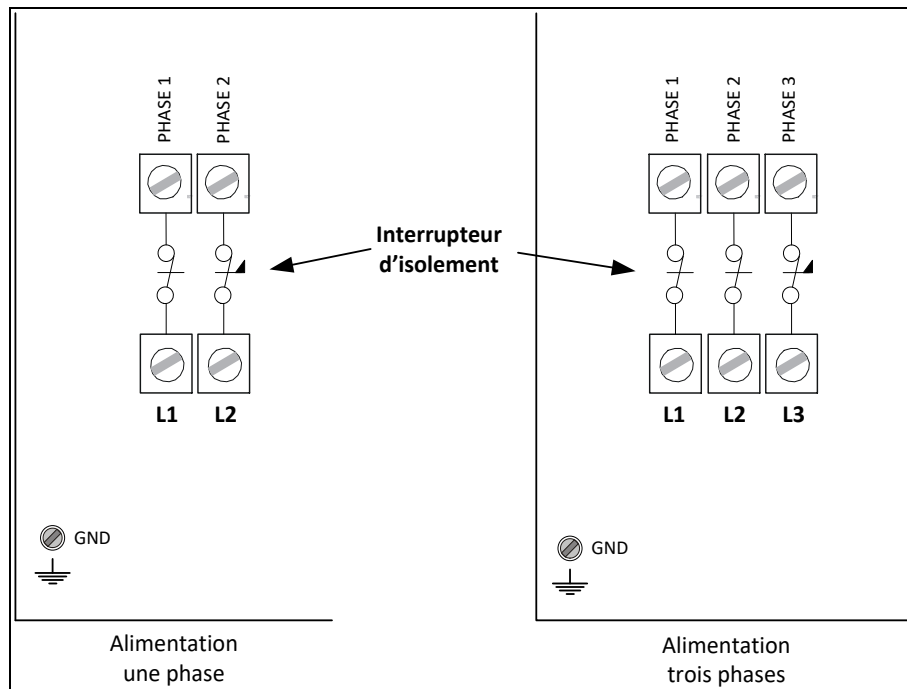


Illustration 42 - Alimentation électrique une phase et trois phases

Positionnement des trous pour alimentation

Le compartiment haut voltage de l'humidificateur est équipé de trous défonçables, pour permettre le passage de fils pour l'alimentation électrique.

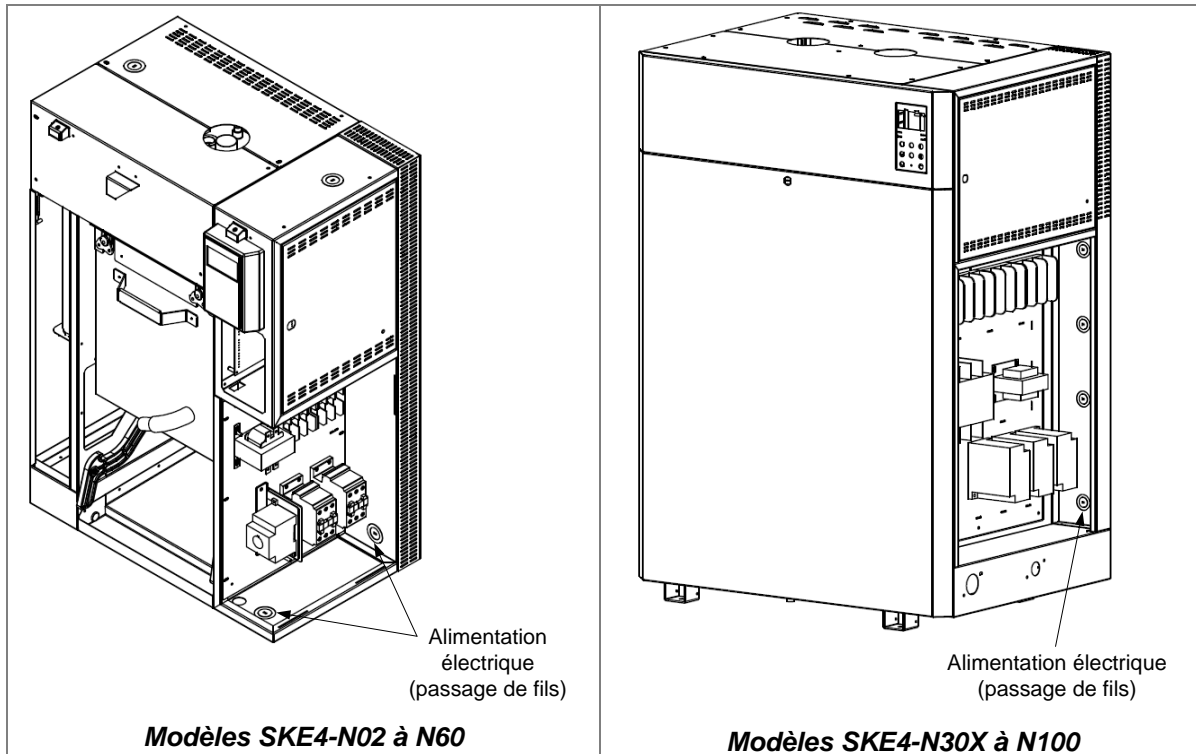


Illustration 43 - Trous pour alimentation électrique (humidificateur standard)

Pour les humidificateurs ayant le boîtier extérieur, des trous pour l'alimentation électrique sont fournis dans le bas du compartiment haut voltage, pour permettre le passage de fils.

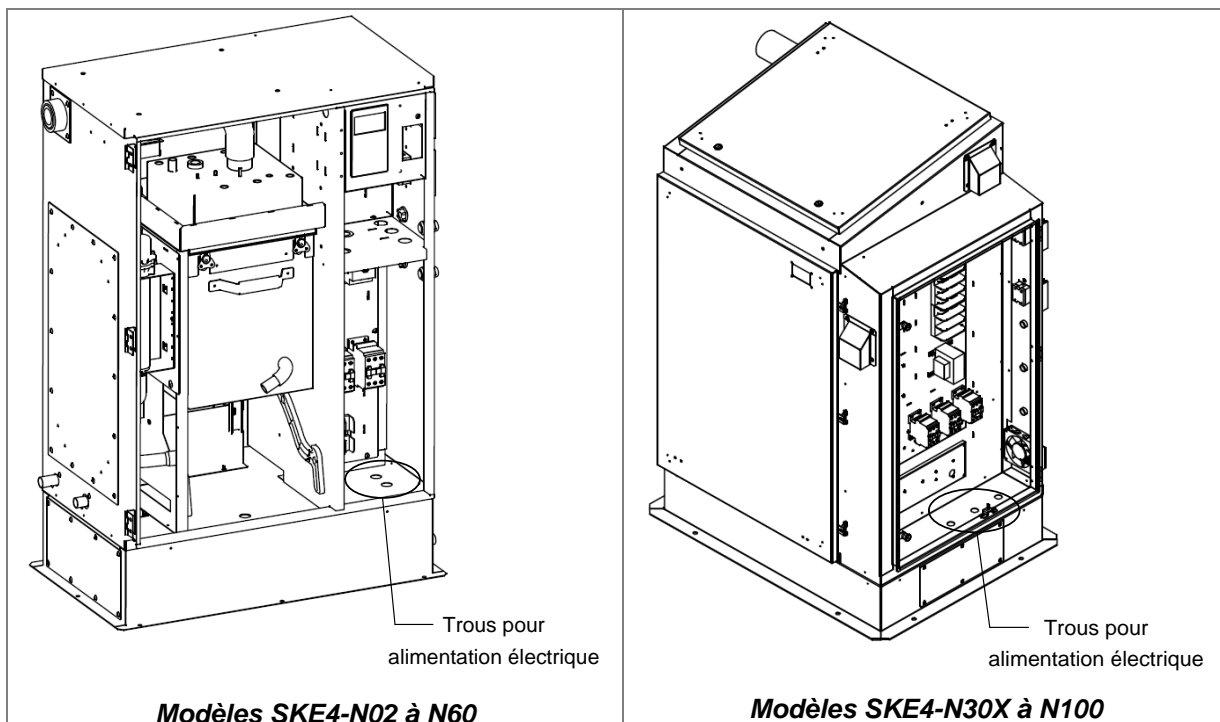


Illustration 44 - Trous pour alimentation électrique (boîtier extérieur)

Raccordement de contrôles à basse tension

Circuit imprimé

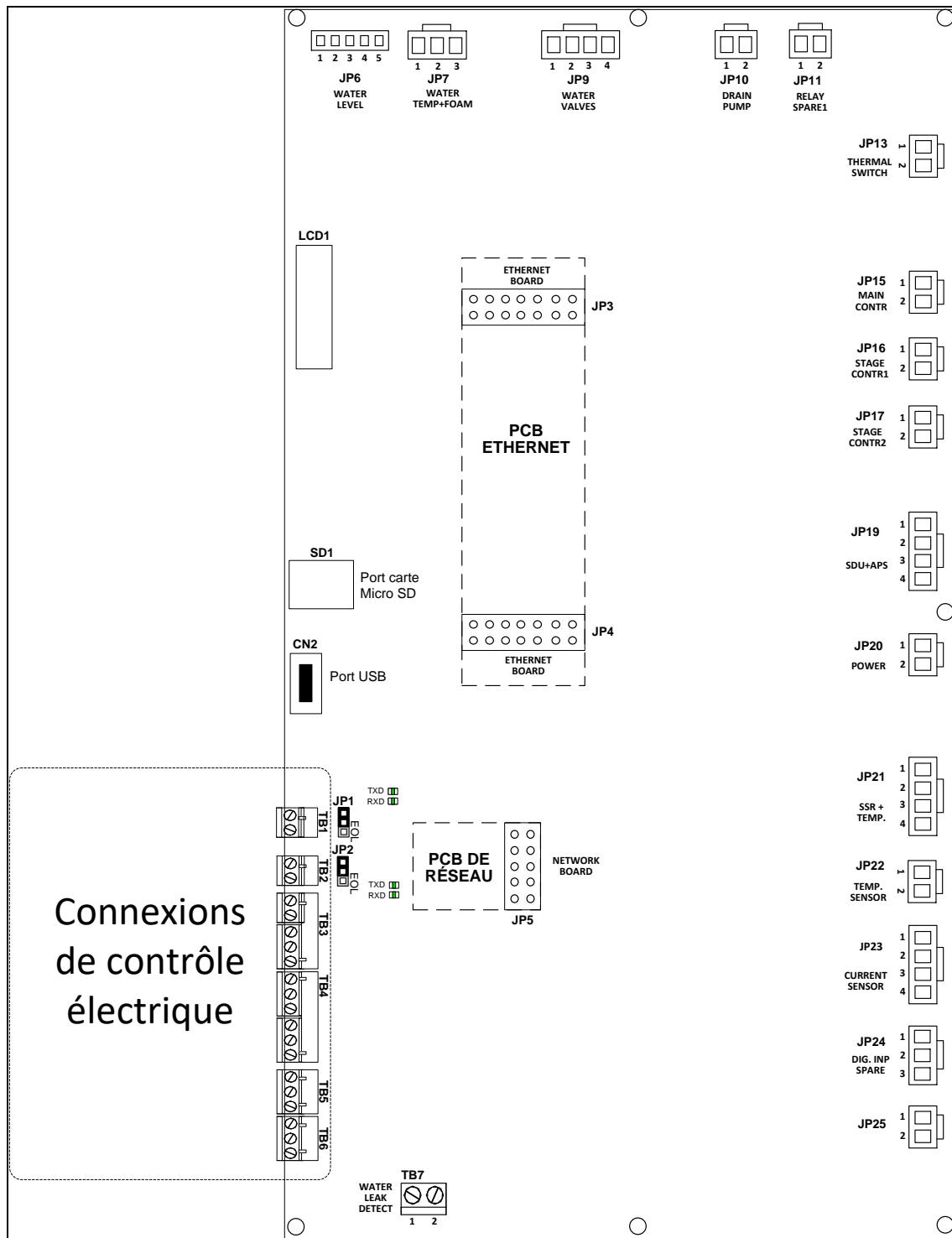


Illustration 45 - Circuit imprimé

Le circuit imprimé de l'humidificateur à vapeur SKE4 est équipée d'un microprocesseur avancé qui contrôle toutes les fonctions de l'humidificateur. Toutes les connexions de contrôle électrique ont été regroupées le long du coin inférieur gauche du circuit imprimé.

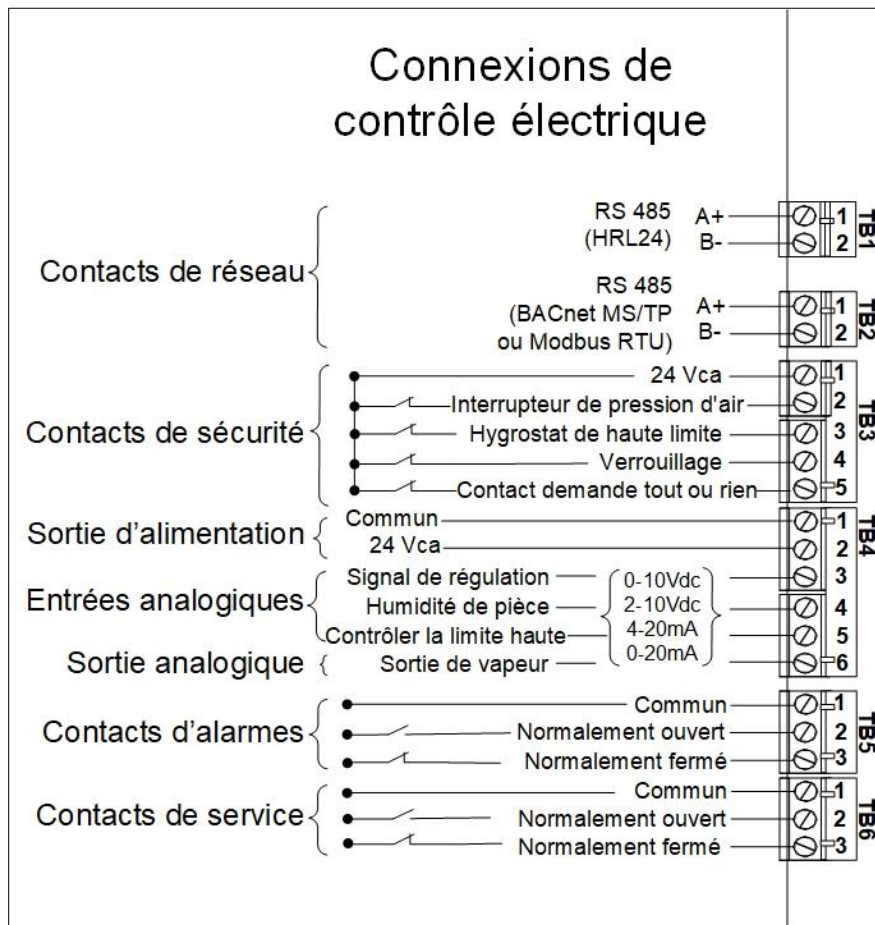


Illustration 46 - Connexions de contrôle électrique

Communication réseau (TB1 and TB2)

Si le signal de contrôle provient d'un HRL24, connectez les bornes TB1 1&2 au réseau (RS485 A+ & B-).

Si le signal de contrôle provient du réseau BACnet MS/TP ou Modbus RTU, connectez les bornes TB2 1&2 au réseau (RS485 A+ & B-).

Le ou les signaux de contrôle du réseau doivent être sélectionnés en accédant au sous-menu *Contrôle* situé dans le menu *Installation* (voir page 58). Pour configurer les paramètres de communication, accédez au menu *Intégration* (voir page 62).



Note: La configuration BACnet MS/TP est sélectionnée par défaut. Pour changer l'interface de communication à Modbus RTU, accédez au paramètre OptionRéseau situé dans le sous-menu Réseau du menu Intégration (voir page 58).

Contacts de sécurité (TB3)

Le contact de l'**interrupteur de pression d'air** doit être raccordé entre les bornes TB3 1&2. Si ce contact s'ouvre, l'unité SKE4 va arrêter d'opérer. L'unité va afficher l'interrupteur de pression d'air comme étant ouvert, mais ne va pas générer d'alarme. Si un interrupteur de pression d'air n'est pas utilisé, un cavalier doit être installé entre les bornes TB3 1&2.

Le contact de l'**hygostat de haute limite** doit être raccordé entre les bornes TB3 1&3. Si ce contact s'ouvre, l'unité SKE4 va arrêter d'opérer et un message d'**alarme** va être affiché. Si un hygostat de haute limite n'est pas utilisé, un cavalier doit être installé entre les bornes TB3 1&3.

Le contact de **verrouillage** doit être raccordé entre les bornes TB3 1&4. Si ce contact s'ouvre, l'unité SKE4 va arrêter d'opérer. L'unité va afficher le verrouillage comme étant ouvert, mais ne va pas générer d'alarme. Si un verrouillage n'est pas utilisé, un cavalier doit être installé entre les bornes TB3 1&4.

Le contact de demande marche/arrêt doit être câblé entre TB3 1 et 5. Lorsque le contact est fermé, 24 V sont fournis et l'unité SKE4 fonctionnera à 100 %. Lorsque le contact est ouvert, il arrêtera l'état de veille de l'unité.

* Ce contact de demande ne fonctionne que pour le fonctionnement des modèles marche/arrêt.

Connexions analogiques de contrôle (TB4)

Le profil de contrôle et la source des signaux peuvent être configurés via **Menu > Installation > Contrôle**. Cette configuration détermine le comportement de **TB4** (voir page 56 pour plus de détails).

Tableau 16 – Sélection du profil pour la demande de contrôle

Signal de contrôle	Externe	Réseau	RéseauExterne
		Analogique	ExternAnalogique
	Interne	Réseau	StagiaireNetwork
		Analogique	Analogique

Tableau 17 - Sélection du profil pour la limite supérieure

Signal de limite haute	Externe	Réseau	RéseauExterne
		Analogique	ExternAnalogique
	Interne	Réseau	StagiaireNetwork
		Analogique	StagiaireAnalogique
	Désactivé	-	Désactivé

Les signaux provenant du réseau sont connectés via **BACnet MS/TP** ou **Modbus** à **TB2**.

Pour les profils externes, le signal de commande est utilisé directement comme % de demande.

- Le signal de commande provenant d'une source analogique est connecté à **TB4-3**.
- Le signal analogique de limite haute est connecté à **TB4-5**.

Pour les profils internes, le signal sera traité par une boucle PID interne pour calculer le % de demande.

- Le signal de lecture R.H.% est connecté à l'entrée **TB4-4**.
- Le signal analogique de limite haute est connecté à **TB4-5**.
- Les points de consigne de contrôle doivent être configurés dans **Menu > Paramètres utilisateur > Contrôle** (voir page 58).
- Les paramètres PID doivent être définis **dans Menu > Installation > Contrôle** (voir page 60).

TB4-6 est une sortie analogique qui donne un retour d'information sur le % de demande auquel l'unité fonctionne actuellement.

Contacts secs (TB5 and TB6)

Deux séries de contacts libres de potentiel sont fournies et seront activées en fonction de l'état de l'humidificateur :

1. Contacts d'alarmes
2. Contacts de service

- Ces contacts sont utilisés pour ouvrir ou fermer une source à basse tension, idéalement 24V, et un courant de 3A maximum.
- Chaque série est constituée d'un contact normalement fermé et un contact normalement ouvert.
- Il est recommandé d'utiliser le contact normalement fermé, puisque ce contact va s'ouvrir lorsqu'une défaillance a été détectée.

Humidificateur tout ou rien

Pour le fonctionnement des humidificateurs tout ou rien, raccorder le contact de demande tout ou rien entre TB3 1&5. Si ce contact s'ouvre, l'unité SKE4 s'éteint. Si ce contact se ferme, l'unité SKE4 fonctionne.

Humidificateur proportionnel

Contrôle de l'humidité par hygrostat (mode externe)

Humidité contrôlée de manière externe par un hygrostat HRO20 avec un SHR10 ou SHC80 utilisé comme capteur spatial.

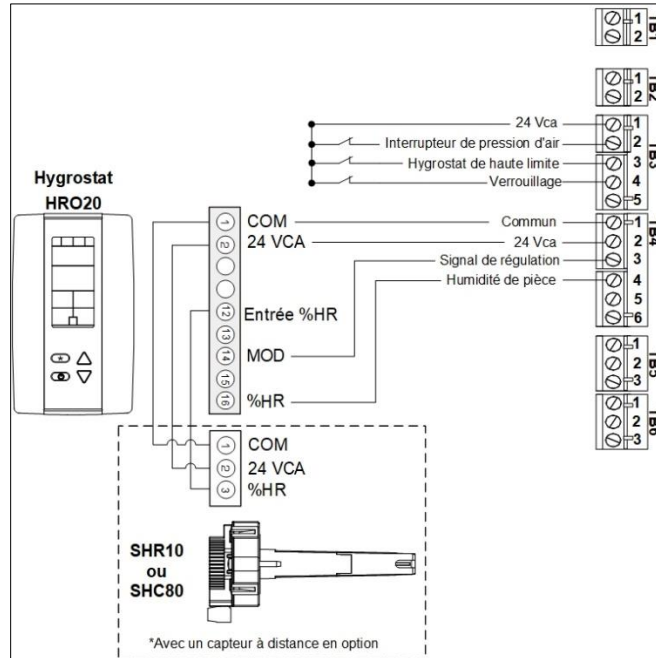


Illustration 47 - Signal de contrôle d'un HRO20 avec un capteur d'humidité à distance (SHR10 ou SHC80)

Contrôle de l'humidité par l'humidificateur (mode interne)

Humidité contrôlée à l'interne avec un SHR10 ou SHC80 utilisé comme capteur spatial :

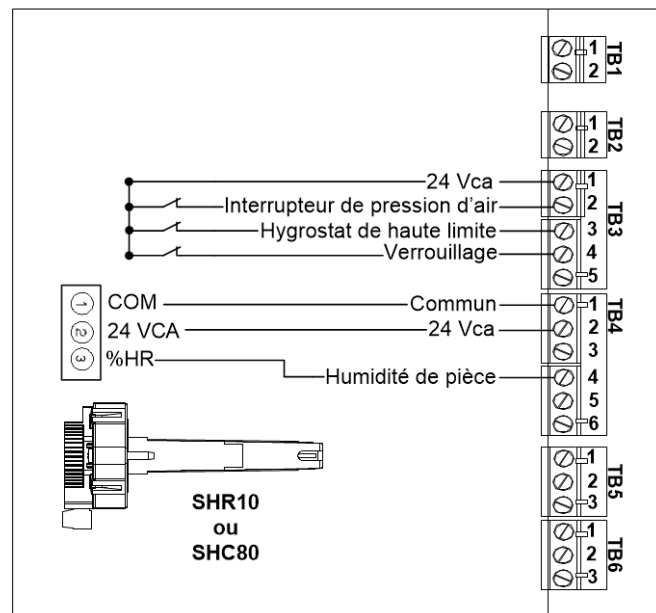


Illustration 48 - Signal d'humidité d'un capteur d'humidité (SHR10 ou SHC80)

Emplacement des contrôles (vapeur distribuée dans un conduit ou CTA)

Un système de contrôle typique doit comprendre les items suivants avec l'humidificateur:

- Un hygrostat mural ou dans la gaine de retour
- Un hygrostat de haute limite
- Un interrupteur de pression d'air

Le positionnement de ces dispositifs est essentiel au bon fonctionnement du système.

- L'hygrostat de gaine de retour doit toujours être situé dans le conduit d'air de retour, afin d'obtenir une lecture précise de l'air dans la pièce.
- Alternativement, un hygrostat de pièce peut être utilisé. Il doit être situé sur un mur ou une colonne intérieure. Il ne doit pas être près de l'air de refoulement des conduits d'alimentation ou de sources de chaleur ou de refroidissement.
- L'interrupteur de pression d'air doit être proprement positionné, afin que le contact soit ouvert lors d'une perte de débit d'air, pour éviter que l'humidificateur soit en opération lorsqu'il n'y a pas assez d'air pour absorber l'humidité.
- L'hygrostat de haute limite doit être installé à une distance assez éloignée, minimum 15' (4,6m), en aval du système de distribution de vapeur, pour empêcher un surplus d'humidité qui créerait de la condensation.
- Tout appareil pouvant être déclenché par un haut niveau d'humidité en proximité du système de distribution de vapeur doit aussi être installé à une distance minimum de 15' (4,6m), en aval du système de distribution.

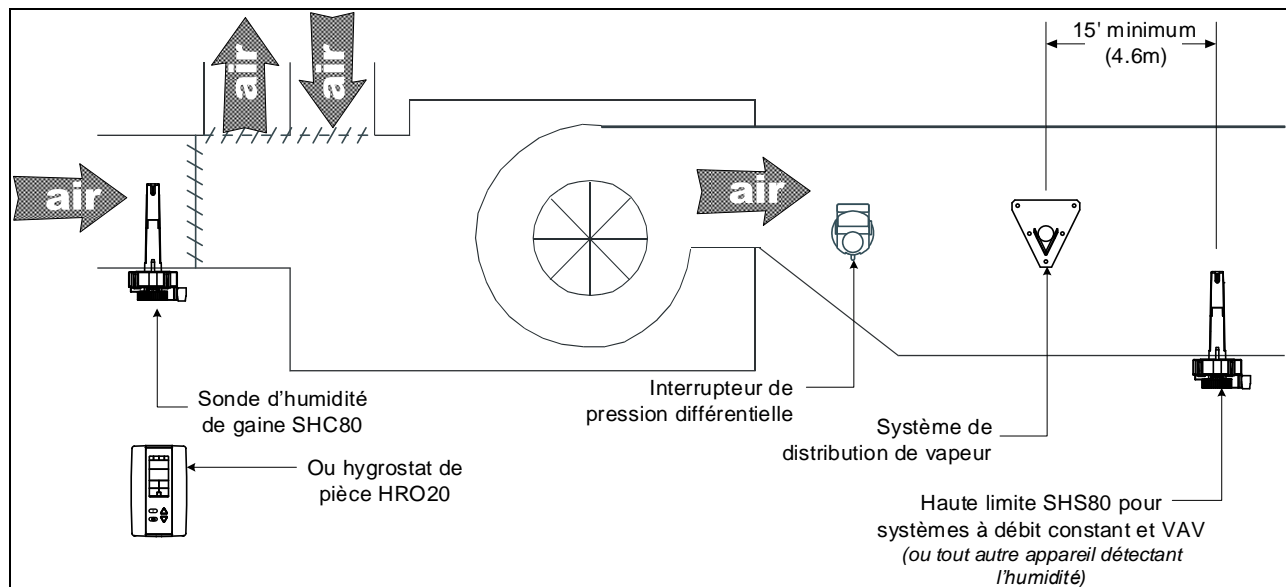


Illustration 49 - Emplacement des contrôles (vapeur distribuée dans un conduit ou CTA)

Configuration du contrôleur

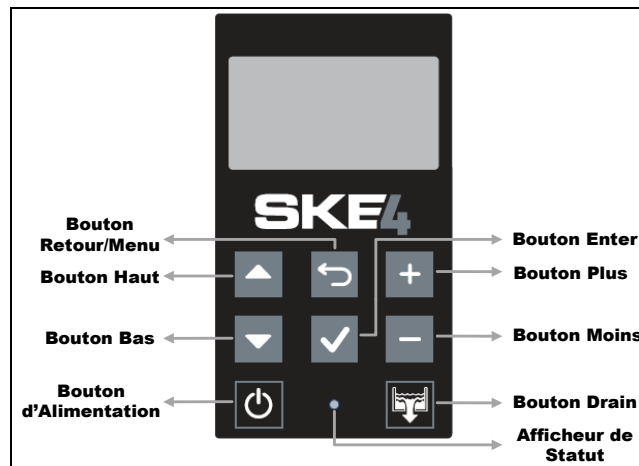

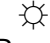
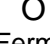










Illustration 50 - Contrôleur SKE4

Panneau de contrôle

Les fonctionnalités du panneau de contrôle sont décrites dans le tableau suivant :

Tableau 17 - Description des fonctionnalités du panneau de contrôle

Fonctionnalité	Description
Afficheur de Statut	 (Bleu) Indique que l'humidificateur est alimenté en électricité. Lors de l'initialisation du système, le DEL va clignoter pour ensuite rester allumé.
	 (Rouge) Indique qu'une ou plusieurs situations anormales existent et que le système a été mis en mode d'alarme et doit être vérifié.
	 (Fermé) Indique que l'humidificateur a été déconnecté de l'alimentation électrique.
Bouton d'Alimentation	 Le bouton d'alimentation est utilisé pour allumer ou éteindre l'humidificateur. Il doit être pesé et maintenu pour 3 secondes pour effectuer l'action désiré, afin de prévenir l'activation accidentelle. Même lorsque l'humidificateur est déconnecté de l'alimentation, le contrôleur demeure opérationnel.
Bouton Drain	 Le bouton de drain est utilisé pour activer manuellement le cycle de drainage. Il doit être pesé et maintenu pour 3 secondes pour effectuer l'action désiré, afin de prévenir l'activation accidentelle. Même lorsque l'humidificateur est déconnecté de l'alimentation, un cycle de drainage manuel peut être effectué. <i>Après qu'un cycle de drainage manuel a été complété, le système va s'éteindre automatiquement. Afin de rallumer l'humidificateur, le bouton d'alimentation doit être pesé.</i>
Boutons Haut et Bas	 Le bouton haut est utilisé pour accéder au menu ou paramètre suivant.
	 Le bouton bas est utilisé pour accéder au menu ou paramètre précédent.
Boutons Plus et Moins	 Le bouton plus est utilisé pour augmenter la valeur du paramètre affiché.
	 Le bouton moins est utilisé pour diminuer la valeur du paramètre affiché.
Bouton Retour/Menu	 Le bouton retour/menu est utilisé pour retourner à l'écran précédent ou pour accéder le menu principal à partir de l'écran de veille.
Bouton Enter	 Le bouton enter est utilisé pour avancer au prochain écran, pour accéder le menu sélectionné ou pour confirmer la valeur d'un paramètre modifié.

Écran de veille

Lorsque le contrôleur est en marche, l'unité affiche les informations suivantes sur l'écran de veille :

Tableau 18 - Description de l'affichage de l'écran de veille

Paramètre	Par défaut	Plage (* indique qu'il n'y a pas de configuration; affichage seulement)	Description/Notes
DemandeHum:	Valeur présente	* (min: 0.00%, max: 100.00%)	Affiche la valeur actuelle de la demande d'humidité.
ÉtatCtrl:	Valeur présente	* (Arrêt, Normal, BasseLimite, HauteLimite, PasDébitAir, Verrouillage)	Affiche l'état actuel du circuit de contrôle de sécurité ainsi que si le circuit a été déconnecté par une mesure de sécurité.
PuissanceSortie:	Valeur présente	* (min: 0.00%, max: 100.00%)	Affiche la puissance de sortie mesurée du système en pourcentage de la puissance totale.
État:	Valeur présente	* (Arrêt, Veille, RinçageLigne, RinçageCuve, Remplissage, Drainage, Chauffage, Ébullition, Alarme)	Affiche l'état actuel du fonctionnement de l'humidificateur.

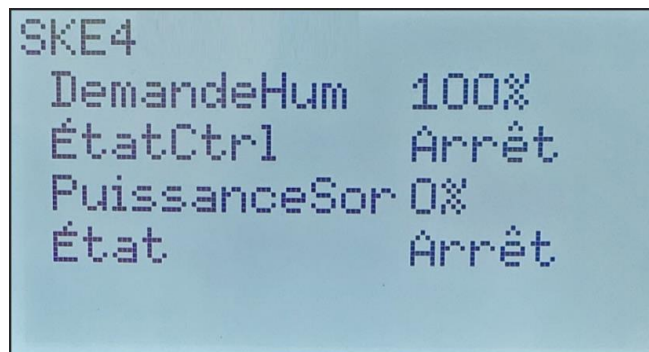


Illustration 51 - Affichage de l'écran de veille

Accès au menu

- Depuis l'écran de veille, le menu principal est accessible en appuyant sur le bouton *Retour/Menu* ↵, permettant d'accéder au menu *Général*.
- Pour afficher d'autres options de menu et effectuer des configurations sur le système, appuyez sur *Enter* ✓ sur l'écran de veille pour passer à l'écran de connexion, où un mot de passe valide doit être entré.
- Quatre mots de passe différents peuvent être utilisés, chacun donnant accès à une option de menu supplémentaire en fonction du niveau d'accès attribué au mot de passe fourni.
- Si un mot de passe d'accès supérieur est fourni, toutes les options de menu accessibles avec l'utilisation d'un mot de passe de niveau inférieur seront également déverrouillées.

Tableau 19 - Niveaux d'accès

Niveaux d'accès	Mot de passe	Menu déverrouillé	Description/Notes
1	Aucun	Général	Permet l'accès au menu général.
2	2222	Param Utilisateur	Permet l'accès au menu général et d'utilisateur.
3	3322	Service	Permet l'accès au menu général, d'utilisateur et de service.
4	4433	Installation	Permet l'accès au menu général, d'utilisateur, de service et d'installation.
5	5544	Intégration	Permet l'accès au menu général, d'utilisateur, de service, d'installation, et d'intégration.



Note: Pour modifier ou récupérer les mots de passe perdus, contactez le fabricant.

- Après avoir accédé à l'écran de connexion, utiliser les boutons + ou - pour augmenter ou diminuer la valeur du nombre mis en surbrillance.
- Utiliser les boutons ▲, ▼ pour aller au numéro suivant ou précédent.
- Appuyer sur *Enter* ✓ une fois le mot de passe entré. Si le mot de passe est incorrect, le contrôleur SKE4 affiche le message « *ÉchecConnexion* ».
- Le bouton *Retour/Menu* ↵ peut également être utilisé pour revenir à l'écran de veille.

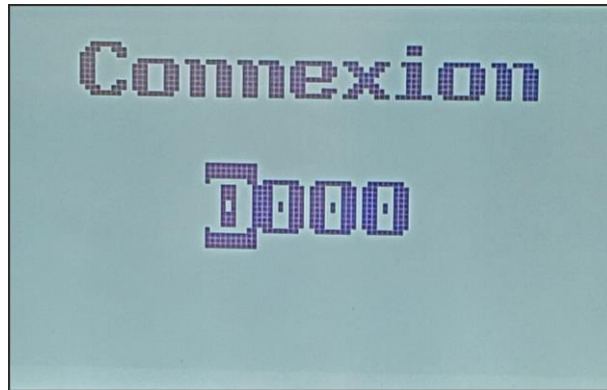


Illustration 52 - Écran de connexion

Navigation et configuration de menu

- Utilisez les boutons ▲, ▼ pour sélectionner la catégorie de menu souhaitée et appuyer sur *Enter* ✓ pour passer au sous-menu suivant.
- Utilisez les boutons + et - pour augmenter ou diminuer les valeurs. Utilisez les boutons ▲, ▼ pour aller au paramètre suivant ou précédent. Les valeurs sont sauvegardées dès qu'une modification est effectuée.
- Appuyez sur le bouton *Retour/Menu* ↵ pour revenir au menu précédent. L'emplacement actuel du menu est affiché en haut de l'écran.
- Pour quitter complètement, appuyez sur le bouton *Retour/Menu* ↵ jusqu'à ce que l'écran de veille apparaisse. Après 5 minutes d'inactivité, le contrôleur retournera automatiquement à l'écran de veille.

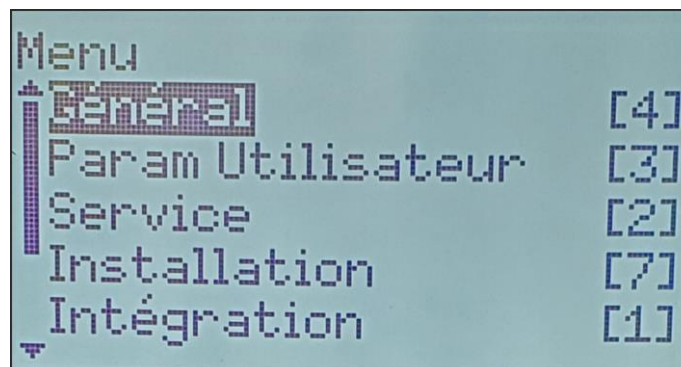


Illustration 53 - Page de menu principal



Note: Les paramètres disponibles et les sélections de plage peuvent varier en fonction de la configuration actuelle. Les tableaux des sections suivantes affichent toutes les sélections possibles. La colonne Description/Notes indique les conditions requises pour que le paramètre associé apparaisse.

Menu - Général [Niveau 1 - mot de passe non requis]

Appuyez sur le bouton *Retour/Menu* à partir de l'écran de veille afin d'accéder au menu *Général*.

Sous-menu	Paramètre	Par défaut	Plage (* indique qu'il n'y a pas de configuration; affichage seulement)	Description/Notes
Statut	DébitAir:	Fermé	* (Fermé, Ouvert)	Affiche le statut de l'interrupteur de pression d'air. Si <i>Ouvert</i> est affiché, cela indique que le débit d'air n'est pas détecté par l'interrupteur.
	AlimHauteLimite:	Fermé	* (Fermé, Ouvert)	Affiche le statut de l'hygromètre de haute limite. Si <i>Ouvert</i> est affiché, cela indique que le niveau d'humidité a dépassé le point de consigne de l'hygromètre de haute limite.
	Verrouillage:	Fermé	* (Fermé, Ouvert)	Affiche le statut du verrouillage. Si <i>Ouvert</i> est affiché, cela indique que l'humidificateur est arrêté suite à l'ouverture de la sécurité de verrouillage.
	ÉtatOccupation:	Valeur présente	* (Occupé, Inoccupé, Vacant, Arrêt)	Affiche l'état d'occupation actuel.
	ÉtatCtrl:	Valeur présente	* (Arrêt, Normal, BasseLimite, HauteLimite, PasDébitAir, Verrouillage)	Affiche l'état actuel du circuit de contrôle de sécurité ainsi que si le circuit a été déconnecté par une mesure de sécurité.
	Demande:	Valeur présente	* (min: 0%, max: 100%)	Affiche la demande d'humidité mesurée de l'humidificateur.
	PuissanceSortie:	Valeur présente	* (min: 0%, max: 100%)	Affiche la puissance de sortie mesurée du système en pourcentage de la puissance totale.
	ServiceRequis:	Non	* (Non, Oui)	Indique si l'humidificateur est dû pour l'entretien.
	État:	Valeur présente	* (Arrêt, Veille, RinçageLigne, RinçageCuve, Remplissage, Drainage, Chauffage, Ébullition, Alarme)	Affiche l'état actuel du fonctionnement de l'humidificateur.
ÉchecSondeEau:	Aucun	* (Aucun, Capacitive, Résistive, LesDeux)	Affiche laquelle des sondes du niveau d'eau n'est pas fonctionnelle en ce moment.	
Contrôle	DemandePièce:	<i>Valeur présente</i>	* (min: 0%, max: 100%)	Affiche la valeur de la demande d'humidité de la pièce. (Apparaît uniquement si ProfilContrôle est réglé à un mode de contrôle interne.)
	DemandeAlimHL:	<i>Valeur présente</i>	* (min: 0%, max: 100%)	Affiche la valeur de la demande d'humidité haute limite d'alimentation. (Apparaît uniquement si ProfilContrôle est réglé à un mode de contrôle interne.)
	DemandeHum:	<i>Valeur présente</i>	* (min: 0%, max: 100%)	Affiche la valeur actuelle de la demande d'humidité.
ES Physique	DébitAir:	Fermé	* (Fermé, Ouvert)	Affiche le statut de l'interrupteur de pression d'air. Si <i>Ouvert</i> est affiché, cela indique que le débit d'air n'est pas détecté par l'interrupteur.
	AlimHauteLimite:	Fermé	* (Fermé, Ouvert)	Affiche le statut de l'hygromètre de haute limite. Si <i>Ouvert</i> est affiché, cela indique que le niveau d'humidité a dépassé le point de consigne de l'hygromètre de haute limite.
	Verrouillage:	Fermé	* (Fermé, Ouvert)	Affiche le statut du verrouillage. Si <i>Ouvert</i> est affiché, cela indique que l'humidificateur est arrêté suite à l'ouverture de la sécurité de verrouillage.
	DemandeBinExt:	0%	* (0%, 100%)	Indique s'il y a une demande d'humidité actuel lorsqu'un humidificateur tout ou rien est utilisé. (N'apparaît que lorsque vous utilisez un humidificateur tout ou rien.)
	EntréeContrôle:	<i>Valeur présente</i>	* (min: 0%, max: 100%)	Affiche la lecture actuelle de l'entrée de contrôle.
	HRPièce:	<i>Valeur présente</i>	* (min: 0%, max: 100%)	Affiche la valeur de lecture de l'humidité de la pièce.
ES Physique	AlimHLHR:	<i>Valeur présente</i>	* (min: 0%, max: 100%)	Affiche la valeur de lecture de l'humidité haute limite d'alimentation.
	DétFuiteEau:	Ok	* (Ok, Fuite)	Indique si une fuite d'eau a été détectée. Si <i>Fuite</i> est affiché, cela indique qu'il y a une fuite dans la conduite d'eau.
	NivEauBas:	<i>Valeur présente</i>	* (Inactive, Active)	Affiche le statut du capteur résistif inférieur de niveau d'eau.



Sous-menu	Paramètre	Par défaut	Plage (* indique qu'il n'y a pas de configuration; affichage seulement)	Description/Notes
ES Physique	NivEauHaut:	Valeur présente	* (Inactive, Active)	Affiche le statut du capteur résistif supérieur de niveau d'eau.
	TempEau:	Valeur présente	* (min: 32.0°F, max: 257.0°F) * [min: 0.0°C, max: 125.0°C] Unités: C, F	Affiche la température de l'eau dans la chambre d'évaporation.
	SondeÉcume:	PasD'Écume	* (PasD'Écume, Écume)	Indique si de l'écume a été détectée dans la chambre d'évaporation. Si <i>Écume</i> est affiché, cela indique que le système AFEC a détecté de l'écume. L'humidificateur va se vider pendant quelques minutes et revenir à un fonctionnement normal.
	ProtectTherm:	Fermé	* (Fermé, Ouvert)	Affiche le statut du capteur de température. Si <i>Ouvert</i> est affiché, cela indique qu'une température anormale a été détectée.
	TempSSR:	Valeur présente	* (min: -4.0°F, max: 212.0°F) * [min: -20.0°C, max: 100.0°C] Unités: C, F	Affiche la température mesurée sur le relais statique.
	TempCabinet:	Valeur présente	* (min: -4.0°F, max: 212.0°F) * [min: -20.0°C, max: 100.0°C] Unités: C, F	Affiche la température mesurée à l'intérieur du cabinet. (Apparaît seulement pour les appareils avec boîtier extérieur.)
	CapteurCourant1:	Valeur présente	* (min: 0A, max: 150A)	Affiche le courant électrique mesuré par le premier capteur de courant. (Apparaît seulement si un capteur de courant est utilisé.)
	CapteurCourant2:	Valeur présente	* (min: 0A, max: 150A)	Affiche le courant électrique mesuré par le deuxième capteur de courant. (Apparaît seulement si deux capteurs de courant sont utilisés.)
	FusibleContact:	Normal	* (Normal, Fusible Brûlé)	Affiche le statut actuel du fusible du circuit imprimé. Si <i>Fusible Brûlé</i> est affiché, le fusible doit être remplacé.
	RetourPuisSort:	Valeur présente	* (min: 0%, max: 100%)	Affiche la valeur de retour de la sortie analogique de la puissance de sortie.
	RelaiAvertAlarm:	Valeur présente	* (Arrêt, Marche)	Affiche l'état du relais d'avertissement d'alarme.
	RelaiAvertServ:	Valeur présente	* (Arrêt, Marche)	Affiche l'état du relais d'avertissement de service.
	VanneNivEau:	Valeur présente	* (Arrêt, Marche)	Affiche l'état de la vanne d'alimentation de la sonde de niveau d'eau.
	VanneEauCuve:	Valeur présente	* (Arrêt, Marche)	Affiche l'état de la vanne d'alimentation d'eau de la chambre d'évaporation.
	VanneRefÉvac:	Valeur présente	* (Arrêt, Marche)	Affiche l'état de la vanne du refroidisseur de drainage interne.
	PompeDrain:	Valeur présente	* (Arrêt, Marche)	Affiche l'état de la pompe de drainage.
	VanneDrain:	Valeur présente	* (Arrêt, Marche)	Affiche l'état de la vanne de drainage normalement ouverte. (Apparaît seulement pour les appareils avec boîtier extérieur.)
	ContactPrincipal:	Valeur présente	* (Arrêt, Marche)	Affiche l'état du contacteur principal.
	PalierChauf1:	Valeur présente	* (Arrêt, Marche)	Affiche l'état du contacteur de la première étape de chauffage. (Apparaît uniquement en fonction du modèle et des configurations de l'humidificateur.)
	PalierChauf2:	Valeur présente	* (Arrêt, Marche)	Affiche l'état du contacteur de la deuxième étape de chauffage. (Apparaît uniquement en fonction du modèle et des configurations de l'humidificateur.)
PalierChauf3:	Valeur présente	* (Arrêt, Marche)	Affiche l'état du contacteur de la troisième étape de chauffage. (Apparaît uniquement en fonction du modèle et des configurations de l'humidificateur.)	
VentilateurSDU:	Valeur présente	* (Arrêt, Marche)	Affiche l'état du ventilateur du SDU. (Apparaît uniquement pour les humidificateurs ayant l'option SDU.)	
PalierChauffSSR:	Valeur présente	* (min: 0%, max: 100%)	Affiche la puissance fournie par le palier de modulation.	
NivEau:	Valeur présente	* (min: 0%, max: 120%)	Affiche le pourcentage d'eau restant dans la chambre d'évaporation.	

Sous-menu	Paramètre	Par défaut	Plage (* indique qu'il n'y a pas de configuration; affichage seulement)	Description/Notes
Système	ÉtatSys:	Opérationnel	* (Opérationnel, Opérationnel lecture seul, Téléchargement requis, Téléchargement en cours, Non opérationnel, Sauvegarde en cours)	Affiche l'état actuel du système.
	Vendeur:	Neptronic	*	Affiche le nom du fournisseur du produit. (Toujours Neptronic)
	Modèle:	-	*	Affiche le nom du modèle de l'humidificateur.
	VersionApp:	2.07.20230531	*	Affiche la version actuelle du logiciel d'application.
	NumSérie:	-	*	Affiche le numéro de série de l'humidificateur.
	Profile:	-	*	Affiche un court profil du dispositif configuré.
	ChargeMCU:	<i>Valeur présente</i>	* (min: 0%, max: 100%)	Affiche la charge actuelle du microcontrôleur.
	ChargeMémoire:	<i>Valeur présente</i>	* (min: 0%, max: 100%)	Affiche la charge de mémoire actuelle.
	TempsExec:	<i>Valeur présente</i>	* (min: 0 sec, max: 999999999 sec)	Affiche la quantité de secondes que le système est en marche. Cette valeur est réinitialisée à chaque redémarrage du système.
RaisonRéinit:	Aucun	* (Aucun, BOR, Pin, POR, Log, IWDG, WWDG, LPWR, Inconnue)	Affiche la raison de la dernière réinitialisation du système: <i>Aucun = Pas de réinitialisation; BOR = Réinitialisation « brownout »; Pin = Réinitialisation par pin (en utilisant le bouton « Reset » sur PCB); POR = Réinitialisation mise sous tension; Log = réinitialisation logiciel; IWDG = « Independent Watchdog »; WWDG = « Windowed Watchdog »; LPWR = Réinitialisation faible puissance; Inconnue = Cause inconnue</i>	

Menu - Param Utilisateur [Niveau 2 - mot de passe niveau 2 (ou plus) nécessaire afin d'obtenir accès]

Sous-menu	Paramètre	Par défaut	Plage	Description/Notes
Commande	ProgramOccup:	-	00:00 Lundi à Dimanche Événement 1 à Événement 6	Crée une cédule d'occupation personnalisée avec jusqu'à six événements par jour.
Contrôle	CircuitDemPièce [3]			Apparaît uniquement si ProfilContrôle est réglé à un mode de contrôle interne.)
	CsgHRPièce:	40.0%	min: 0.0%, max: 100.0%	Définit la valeur du point de consigne de pièce utilisée pendant l'état occupé. (Apparaît uniquement si SrcCsgHRPièce est réglé à Interne.)
	CsgHRPièceInnoc:	30.0%	min: 0.0%, max: 100.0%	Définit la valeur du point de consigne de pièce utilisée pendant l'état inoccupé.
	CsgHRPièceVac:	20.0%	min: 0.0%, max: 100.0%	Définit la valeur du point de consigne de pièce utilisée pendant l'état vacant.
	CircuitHLAIm [1]			Apparaît uniquement si ProfilHLMOD est réglé à un mode de contrôle interne.)
	HLAImConsig:	80.0%	min: 0.0%, max: 100.0%	Définit la valeur du point de consigne pour la demande de haute limite d'alimentation.
Système	DécalageUTC:	-300min	min: -720min, max: 720min	Configure la valeur du décalage UTC.
	HeureÉté:	Non	Non, Oui	Sélectionne si l'heure d'été devrait être activé ou non.
	HeureDateLocal:	YYYY-MM-DD 00:00:00		Configure la date et l'heure actuelles.
Interface	ÉcranLocal [5]			
	NivRétroéclair:	25%	min: 0%, max: 100%	Sélectionne le niveau de rétro éclairage de l'écran LCD.
	Contraste:	10%	min: 0%, max: 30%	Sélectionne le niveau de contraste de l'écran LCD.
	SonnerieClavier:	Inactif	Inactif, Actif	Sélectionne si un son devrait apparaître à chaque fois qu'un bouton est pesé.
	Langue:	Anglais	Anglais, Français, Espagnol	Sélectionne la langue de l'appareil.
	Unités:	Impérial	Métrique, Impérial	Sélectionne le système d'unité pour l'appareil local.
	HRL [3]			Pour les unités connectées au contrôleur HRL24. Apparaît uniquement si ProfilContrôle est réglé à HRL
	Température:	<i>Valeur présente</i>	* (min: -40.0°F, max: 500.0°F) * [min: -40.0°C, max: 260.0°C] Unités: C, F	Affiche la température de pièce mesurée par le contrôleur HRL24.
	PolarTemp:	0.00Δ°F [0.00Δ°C]	min: -18.00Δ°F, max: 18.00Δ°F [min: -10.00Δ°C, max: 10.00Δ°C] Units: Δ°C, Δ°F	Affiche la valeur du signal de température mesuré par le contrôleur HRL24.
	Humidité:	<i>Valeur présente</i>	* (min : 0.0%, max : 100.0%)	Affiche l'humidité de pièce mesurée par le contrôleur HRL24.
	PolarHum:	0.0%RH	min: -10.0%RH, max: 10.0%RH Units: %RH	Affiche la valeur du signal de l'humidité mesuré par le contrôleur HRL24.
CsgVerrouil:	Déverrouiller	Déverrouiller, Verrouiller	Affiche si le point de consigne obtenu du contrôleur HRL24 est modifiable ou non.	

Menu - Service [Niveau 3 - mot de passe niveau 3 (ou plus) nécessaire afin d'obtenir accès]

Sous-menu	Paramètre	Par défaut	Plage (* indique qu'il n'y a pas de configuration; affichage seulement)	Description/Notes
Statut	TempsExec:	0.00hr	*	Affiche le temps d'exécution total de l'unité.
	TempsOpér:	0.00hr	*	Affiche la durée totale de fonctionnement de l'unité.
	TempsExecServ:	0.00hr	*	Affiche le temps d'exécution de l'unité depuis le dernier entretien.
	TempsOpérServ:	0.00hr	*	Affiche la durée de fonctionnement de l'unité depuis le dernier entretien.
	TempsÉtaMan:	0.00hr	*	Affiche la durée de temps écoulée depuis le dernier étalonnage manuel de la sonde de niveau d'eau. (Apparaît uniquement si <i>ÉtalonAutoEau</i> est réglé à <i>Arrêt</i>).
	ServiceRequis:	Non	* (Non, Oui)	Indique si l'humidificateur est dû pour l'entretien.
Commande	ProgramDrain:	-	00:00 Lundi à Dimanche Événement 1 à Événement 6	Crée un programme de drainage personnalisé avec jusqu'à six événements par jour.
	Requête:	Aucun	Aucun, RéinitAlarmes, Drainage, RéinitCompteurs, Remplissage, ÉtalonEau	Effectue l'une des actions suivantes pour l'humidificateur: réinitialiser les messages alarmes, effectuer un cycle de drainage, réinitialiser les compteurs de service, remplir la chambre d'évaporation d'eau ou étalonner la sonde de niveau d'eau.

Menu - Installation [Niveau 4 - mot de passe niveau 4 (ou plus) nécessaire afin d'obtenir accès]

Sous-menu	Paramètre	Par défaut	Plage (* indique qu'il n'y a pas de configuration; affichage seulement)	Description/Notes
Imp Config Utilis				Importez toutes les valeurs de configuration de l'humidificateur sur une carte SD ou périphérique USB. Une carte SD ou un périphérique USB doit être inséré pour importer les valeurs.
Exp Config Utilis				Exportez toutes les valeurs de configuration de l'humidificateur sur une carte SD ou périphérique USB. Une carte SD ou un périphérique USB doit être inséré pour exporter les valeurs.
Config Rapide	IntervalÉvac:	6hr	min: 0hr, max: 24hr	Détermine la fréquence du cycle de drainage. En général, un cycle de drainage plus fréquent est nécessaire lorsque le niveau de dureté de l'eau augmente. Le réglage du cycle de drainage n'affecte pas le système AFEC.
	TempsVeille:	24hr	min: 0hr, max: 72hr	Détermine la durée pendant laquelle l'humidificateur peut rester en mode veille jusqu'à ce qu'un cycle de drainage automatique soit effectué.
	TauxPurge:	0%	min: 0%, max: 100%	Définit la fréquence de purge ou la dilution de l'eau, afin de minimiser les impuretés de l'eau.
	IntervalServ:	1000hr	min: 1000hr, max: 3000hr	Détermine le temps de fonctionnement avant que l'humidificateur exige un entretien.
	OpérationServ:	Autorisé	NonAutorisé, Autorisé	Sélectionne si l'unité continue de produire de la vapeur, même si elle est due pour un entretien. Lorsque cette option est définie sur <i>Autorisé</i> , l'unité continue de fonctionner même lorsqu'une alarme de service est activée.
	ModeRempli:	Pulsé	Continu, Pulsé	Sélectionne la méthode de remplissage d'eau pour la vanne de remplissage: Lorsque réglé sur <i>Continu</i> , l'eau circulera en continu. Lorsque réglé sur <i>Pulsé</i> , l'eau s'écoulera en courts jets.
Contrôle	ProfilContrôle:	AnalogExterne	AnalogExterne, RéseauExterne, AnalogInterne, RéseauInterne, HRL	Sélectionne un profil de mode de contrôle préconfiguré pour la demande d'humidité proportionnelle. Sélectionne l'option <i>Personnalisé</i> pour configurer les paramètres individuels. (L'option réseau n'est applicable qu'aux modèles BACnet/Modbus.)
	ProfilHLMod:	Désactivé	Désactivé, AnalogExterne, RéseauExterne, AnalogInterne, RéseauInterne	Sélectionne un profil de mode de contrôle préconfiguré pour la demande de haute limite proportionnelle. Sélectionner l'option <i>Personnalisé</i> pour configurer les paramètres individuels. (L'option réseau n'est applicable qu'aux modèles BACnet/Modbus.)
	CircuitDemPièce	[6]		Apparaît uniquement si ProfilContrôle est réglé à un mode de contrôle interne.
	GainPHLAlim:	20.0	min: 1.0, max: 200.0	Sélectionne la valeur du gain proportionnel de la demande de pièce.
	TIntgrHLAlim:	0.0sec	min: 0.0sec, max: 900.0sec	Sélectionne la valeur du temps d'intégrale de la demande de pièce.
	TDrvéHLAlim:	0.0sec	min: 0.0sec, max: 60.0sec	Sélectionne la valeur du temps de dérivée de la demande de pièce.
	BandePropPièce:	5.0%	min: 1.0%, max: 100.0%	Sélectionne la valeur de la bande proportionnelle de la demande de pièce.
	SrcHRPièce:	Aucun	Aucun, RoomRH, Réseau, HRL	Affiche la source pour la valeur de la demande de pièce. (L'option réseau n'est applicable qu'aux modèles BACnet/Modbus.)
	SrcCsgHRPièce:	Aucun	Aucun, Interne, EntréeContrôle	Sélectionne la source du point de consigne demandé par la pièce.
	CircuitHLAlim	[6]		Apparaît uniquement si ModHLProfile est réglé à un mode de contrôle interne.
	GainPHLAlim:	10.0	min: 1.0, max: 200.0	Sélectionne la valeur du gain proportionnel de la demande de haute limite d'alimentation.
	TIntgrHLAlim:	0.0sec	min: 0.0sec, max: 900.0sec	Sélectionne la valeur du temps d'intégrale de la demande de haute limite d'alimentation.
	TDrvéHLAlim:	0.0sec	min: 0.0sec, max: 60.0sec	Sélectionne la valeur du temps de dérivée de la demande de haute limite d'alimentation.
	BandePHLAlim:	10.0%	min: 1.0%, max: 100.0%	Sélectionne la valeur de la bande proportionnelle de la demande de haute limite d'alimentation.
	SrcLechHLAlim:	Aucun	Aucun, AlimHLHR, Réseau	Affiche la source de lecture pour la demande de haute limite d'alimentation. (L'option réseau n'est applicable qu'aux modèles BACnet/Modbus.)

Sous-menu	Paramètre	Par défaut	Plage (* indique qu'il n'y a pas de configuration; affichage seulement)	Description/Notes
Contrôle	SrcCsgHLAIm:	Aucun	Aucun, Interne, EntréeContrôle	Affiche la source du point de consigne de demande de haute limite d'alimentation.
	ContrôleHumidité [5]			
	ZoneMorteBasHum:	1.00%	min: 0.00%, max: 100.00%	Définit la valeur de limite basse pour la bande morte de la demande d'humidité.
	DélaiRéseau:	900sec	min: 1sec, max: 900sec	Définit la durée de temps lors duquel l'humidificateur va tenter de se connecter au réseau BACnet ou Modbus avant qu'il soit arrêté dû à une faute de communication. (Apparaît uniquement si ProfilContrôle ou ProfilHLMod sont réglés à RéseauInterne ou RéseauExterne.)
	SrcDemCntrlHum:	EntréeContrôle	Aucun, EntréeContrôle, DemandePièce, Réseau	Affiche la source de demande de contrôle d'humidité pour les humidificateurs proportionnels. (L'option réseau n'est applicable qu'aux modèles BACnet/Modbus.)
	SrcCntrlHumHL:	Aucun	Aucun, EntréeContrôle, DemandeAlimHL, Réseau	Affiche la source de haute limite du contrôle d'humidité pour les humidificateurs proportionnels. (L'option réseau n'est applicable qu'aux modèles BACnet/Modbus.)
	SrcCtlHumDemBin:	Aucun	Aucun, DemandeBinaireExt	Sélectionne la source de demande du contrôle d'humidité pour les humidificateurs tout ou rien.
ES Physique	EntréeContrôle [6]			
	Signal:	0.000V	* (min: 0.000V, max: 15.000V)	Affiche la valeur du signal de l'entrée analogique de demande de contrôle.
	EntréeContrôle:	0.0%	* (min: 0.0%, max: 100.0%)	Affiche la valeur réelle de l'entrée analogique de demande de contrôle.
	Min:	0.0%	min: 0.0%, max: 100.0%	Sélectionne la valeur minimum de l'entrée analogique de demande de contrôle.
	Max:	100.0%	min: 0.0%, max: 100.0%	Sélectionne la valeur maximum de l'entrée analogique de demande de contrôle.
	Polar:	0.0%	min: -10.0%, max: 10.0%	Sélectionne la valeur de polarisation de l'entrée analogique de demande de contrôle.
	TypeSignal:	0-10Vcc	0-10Vcc, 2-10Vcc, 4-20mA, 0-20mA	Sélectionne le type de signal pour l'entrée analogique d'humidité de pièce.
	HRPièce [7]			
	Signal:	0.000V	* (min: 0.000V, max: 15.000V)	Affiche la valeur du signal de l'entrée analogique de demande de pièce.
	HRPièce:	0.0%	* (min: 0.0%, max: 100.0%)	Affiche la valeur réelle de l'entrée analogique de demande de pièce.
	Min:	0.0%	min: 0.0%, max: 100.0%	Sélectionne la valeur minimum de l'entrée analogique de demande de pièce.
	Max:	100.0%	min: 0.0%, max: 100.0%	Sélectionne la valeur maximum de l'entrée analogique de demande de pièce.
	Polar:	0.0%	min: -10.0%, max: 10.0%	Sélectionne la valeur de polarisation de l'entrée analogique de demande de pièce.
	TjrsAffich:	Marche	Arrêt, Marche	Sélectionne si le paramètre <i>HRPièce</i> doit être affiché, quelle que soit la configuration sélectionnée dans le paramètre <i>ProfilContrôle</i> .
	TypeSignal:	0-10Vcc	0-10Vcc, 2-10Vcc, 4-20mA, 0-20mA	Sélectionne le type de signal pour l'entrée analogique d'humidité du conduit ou de haute limite d'alimentation.
	SupplyHighLimRH [7]			
	Signal:	0.000V	* (min: 0.000V, max: 15.000V)	Affiche la valeur du signal de l'entrée analogique d'humidité du conduit ou de haute limite d'alimentation.
	AlimHLHR:	0.0%	* (min: 0.0%, max: 100.0%)	Affiche la valeur réelle de l'entrée analogique d'humidité du conduit ou de haute limite d'alimentation.
	Min:	0.0%	min: 0.0%, max: 100.0%	Sélectionne la valeur minimum de l'entrée analogique d'humidité du conduit ou de haute limite d'alimentation.
	Max:	0.0%	min: 0.0%, max: 100.0%	Sélectionne la valeur maximum de l'entrée analogique d'humidité du conduit ou de haute limite d'alimentation.
	Polar:	0.0%	min: -10.0%, max: 10.0%	Sélectionne la valeur de polarisation de l'entrée analogique d'humidité du conduit ou de haute limite d'alimentation.
	TjrsAffich:	Marche	Arrêt, Marche	Sélectionne si le paramètre <i>AlimHLHR</i> doit être affiché, quelle que soit la configuration sélectionnée dans le paramètre <i>ProfilHLMod</i> .
	TypeSignal:	0-10Vcc	0-10Vcc, 2-10Vcc, 4-20mA, 0-20mA	Sélectionne le type de signal pour l'entrée analogique d'humidité du conduit ou de haute limite d'alimentation.
SigNivEau:	0Hz	* (min: 0Hz, max: 30000Hz)	Affiche la valeur du signal de retour de la sonde de niveau d'eau.	
SigNivEauBas:	0.000V	* (min: 0.000V, max: 10.000V)	Affiche la valeur du signal du capteur résistif inférieur de niveau d'eau.	

Sous-menu	Paramètre	Par défaut	Plage (* indique qu'il n'y a pas de configuration; affichage seulement)	Description/Notes
ES Physique	SigNivEauHaut:	0.000V	* (min: 0.000V, max: 10.000V)	Affiche la valeur du signal du capteur résistif supérieur de niveau d'eau.
	TempEau	[3]		
	SigTempEau:	0.000V	* (min: 0.000V, max: 10.000V)	Affiche la valeur du signal de la sonde de température d'eau.
	TempEau:	122.0°F [50.0°C]	* (min: 32.0°F, max: 257.0°F) * [min: 0.0°C, max: 125.0°C] Unités: C, F	Affiche la température de l'eau dans la chambre d'évaporation.
	PolarTempEau:	0.00Δ°F [0.00Δ°C]	min: -18.00Δ°F, max: 18.00Δ°F [min: -10.00Δ°C, max: 10.00Δ°C] Unités: Δ°C, Δ°F	Sélectionne la valeur de polarisation de la sonde de température d'eau.
	SigÉcume:	0.000V	* (min: 0.000V, max: 10.000V)	Affiche la valeur du signal de la sonde d'écume.
	TempSSR	[3]		
	SigTempSSR:	0.000V	* (min: 0.000V, max: 10.000V)	Affiche la valeur du signal de la sonde de température du relais statique.
	TempSSR:	32.0°F [0.0°C]	* (min: -4.0°F, max: 212.0°F) * [min: -20.0°C, max: 100.0°C] Unités: C, F	Affiche la température mesurée sur le relais statique.
	PolarTempSSR:	0.00Δ°F [0.00Δ°C]	min: -18.00Δ°F, max: 18.00Δ°F [min: -10.00Δ°C, max: 10.00Δ°C] Unités: Δ°C, Δ°F	Sélectionne la valeur de polarisation de la sonde de température du relais statique.
	TempCabinet	[3]		Apparaît seulement pour les appareils avec boîtier extérieur.
	SigTempCab:	0.000V	* (min: 0.000V, max: 10.000V)	Affiche la valeur du signal de la sonde de température de l'intérieur du cabinet.
	TempCabinet:	32.0°F [0.0°C]	* (min: -4.0°F, max: 212.0°F) * [min: -20.0°C, max: 100.0°C] Unités: C, F	Affiche la température mesurée à l'intérieur du cabinet.
	PolarTempCabinet:	0.00Δ°F [0.00Δ°C]	min: -18.00Δ°F, max: 18.00Δ°F [min: -10.00Δ°C, max: 10.00Δ°C] Unités: Δ°C, Δ°F	Sélectionne la valeur de polarisation de la sonde de température de l'intérieur du cabinet.
	RetourSortieVap	[5]		
	Signal:	0.000V	* (min: 0.000V, max: 10.000V)	Affiche la valeur du signal de retour de la sortie analogique de la puissance de sortie.
	Polar:	0.000V	min: -1.000V, max: 1.000V	Sélectionne la valeur de polarisation de retour de la sortie analogique de la puissance de sortie.
	Min:	0.000V	min: 0.000V, max: 10.000V	Sélectionne la valeur minimum de retour de la sortie analogique de la puissance de sortie.
	Max:	0.000V	min: 0.000V, max: 10.000V	Sélectionne la valeur maximum de retour de la sortie analogique de la puissance de sortie.
	RetourPuisSort:	0.00%	* (min: 0.00%, max: 100.00%)	Affiche la valeur de retour de la sortie analogique de la puissance de sortie.
	SondeEau	[4]		Apparaît uniquement si ÉtalonAutoEau est réglé à Arrêt.
	ValeurPosBas:	0Hz	* (min: 0Hz, max: 30000Hz)	Affiche la valeur de position basse de la sonde de niveau d'eau.
	ValeurPosHaut:	0Hz	* (min: 0Hz, max: 30000Hz)	Affiche la valeur de position haute de la sonde de niveau d'eau.
ValeurPosAbsBas:	0Hz	* (min: 0Hz, max: 30000Hz)	Affiche la valeur de position basse absolue de la sonde de niveau d'eau.	
ValeurPosAbsHaut:	0Hz	* (min: 0Hz, max: 30000Hz)	Affiche la valeur de position haute absolue de la sonde de niveau d'eau.	
Système	RéinitUsine:	Non	Non, Oui	Sélectionne <i>Oui</i> afin de réinitialiser les réglages d'usine de l'humidificateur pour remettre les valeurs originales. AVERTISSEMENT: Il n'y a pas de moyen de retourner aux configurations précédentes une fois que l'unité a été réinitialisée.
ConfigÉtendu	DateInstallation:	AAAA/MM/JJ		Définit la date d'installation de l'appareil.
	SonnerieAlarme:	Désactivé	Normal, Désactivé	Activation ou désactivation du son de l'avertisseur sonore à chaque fois qu'il y a un avertissement du système. Cela n'affectera pas le DEL de l'afficheur de statut.

Sous-menu	Paramètre	Par défaut	Plage (* indique qu'il n'y a pas de configuration; affichage seulement)	Description/Notes
ConfigÉtendu	NivJournalSys:	Débogage	Aucun, Urgence, Alerte, Critique, Erreur, Avertissement, Avis, Info, Débogage	Sélectionne le type d'information à stocker dans le fichier journal. (L'humidificateur doit être connecté à une carte SD.)
	DélaiFermVent:	5min	min: 5min, max: 20min	Règle le délai après lequel le ventilateur SDU se fermera, une fois qu'il n'est plus requis. (Apparaît uniquement si CibleVentil est réglé à VentilateurSDU.)
	CibleVentil:	Aucun	Aucun, VentilateurSDU	Indique si l'option SDU doit être activée ou désactivée. Si défini sur <i>Aucun</i> , le SDU ne fonctionnera pas. (Uniquement applicable aux humidificateurs ayant l'option SDU.)
	MinSortieVap:	5%	min: 1%, max: 25%	Définit la valeur minimale de la demande de production de vapeur, en dessous de laquelle aucune vapeur ne sera produite.
	IntervalÉvac:	6hr	min: 0hr, max: 24hr	Détermine la fréquence du cycle de drainage. En général, un cycle de drainage plus fréquent est nécessaire lorsque le niveau de dureté de l'eau augmente. Le réglage du cycle de drainage n'affecte pas le système AFEC.
	VolÉvac:	100%	min: 25%, max: 100%	Définit le volume d'eau évacué de la chambre d'évaporation par rapport à la capacité totale de la chambre.
	SortieMax:	100%	min: 0%, max: 100%	Règle la sortie de vapeur maximale de l'humidificateur par rapport à sa capacité totale. (Uniquement applicable pour les humidificateurs proportionnels.)
	TempsVeille:	24hr	min: 0hr, max: 72hr	Détermine la durée pendant laquelle l'humidificateur peut rester en mode veille jusqu'à ce qu'un cycle de drainage automatique soit effectué.
	TempCsgVeille:	32°F [0°C]	min: 32°F, max: 140°F [min: 0°C, max: 60°C] Unités: C, F	Règle la valeur du point de consigne de la température pour la chambre d'évaporation en mode veille, lorsqu'il n'y a pas de demande.
	TauxPurge:	0%	min: 0%, max: 100%	Définit la fréquence de purge ou la dilution de l'eau, afin de minimiser les impuretés de l'eau.
	IntervalServ:	1000hr	min: 1000hr, max: 3000hr	Détermine le temps de fonctionnement avant que l'humidificateur exige un entretien.
	InterRinçVeille:	3day	min: 1day, max: 7day	Règle la durée pendant laquelle l'humidificateur reste en mode veille ou éteint, avant que la chambre d'évaporation subisse un cycle de rinçage automatique.
	RemplaceNivEau:	7day	min: 0day, max: 7day	Définit la durée de temps que l'humidificateur peut opérer en utilisant seulement les sondes résistives de niveau d'eau, s'il y a une erreur avec la sonde capacitive, avant qu'un message d'alarme soit affiché.
	OpérationServ:	Autorisé	NonAutorisé, Autorisé	Sélectionne si l'unité continue de produire de la vapeur, même si elle est due pour un entretien. Lorsque cette option est définie sur <i>Autorisé</i> , l'unité continue de fonctionner même lorsqu'une alarme de service est activée.
	RinçageLigne:	Marche	Arrêt, Marche	Choisit d'effectuer ou non un cycle de rinçage automatique de la ligne de tuyaux de plomberie au démarrage de l'humidificateur.
	ModeRempli:	Pulsé	Continu, Pulsé	Sélectionne la méthode de remplissage d'eau pour la vanne de remplissage: Lorsque réglé sur <i>Continu</i> , l'eau circulera en continu. Lorsque réglé sur <i>Pulsé</i> , l'eau s'écoulera en courts jets.
	RinçVeilleMarche:	Arrêt	Arrêt, Marche	Choisit d'activer ou non les cycles de rinçage automatiques lorsque l'humidificateur est allumé et demeure en mode veille. Pour choisir la durée pendant laquelle l'humidificateur demeure inactif avant qu'un cycle de rinçage soit effectué, configure la valeur du paramètre <i>InterRinçVeille</i> .
	RinçVeilleArrêt:	Arrêt	Arrêt, Marche	Choisit d'activer ou non les cycles de rinçage automatiques lorsque l'humidificateur est éteint et demeure inactif. Pour choisir la durée pendant laquelle l'humidificateur demeure inactif avant qu'un cycle de rinçage soit effectué, configure la valeur du paramètre <i>InterRinçVeille</i> .
	ÉtalonAutoEau:	Marche	Arrêt, Marche	Choisit d'activer ou non l'étalonnage automatique de la sonde de niveau d'eau.
	RinçDémarrage:	Arrêt	Arrêt, Marche	Choisit d'effectuer ou non un cycle de rinçage automatique de la cuve au démarrage de l'humidificateur.
DelValveNet:	50%	min: 0%, max: 80%	Définissez la valeur de la proportion de la durée totale de vidange pendant laquelle la vanne de nettoyage sera ouverte.	

Menu - Intégration [Niveau 5 - mot de passe niveau 5 nécessaire afin d'obtenir accès]

Sous-menu	Paramètre	Par défaut	Plage (* indique qu'il n'y a pas de configuration; affichage seulement)	Description/Notes
Réseau	OptionRéseau:	BACnet	BACnet, Modbus	Sélectionne entre une interface de communication BACnet MS/TP ou Modbus RTU sur la borne TB2 du circuit imprimé.
	Appareil [4]			
	NomAppareil:	-		Établit un nom pour l'appareil.
	Emplacement:	-		Établit un emplacement désigné pour l'unité.
	Description:	-		Établit une brève description de l'unité.
	InstanceAppareil:	0153001 (0x000255a9)		Établit la valeur d'instance.
	ServeurHttp [1]			
	UnitésServHTTP:	Impérial	Métrique, Impérial	Choisit quel système d'unités doit être utilisé (métriques ou impériales) pour le serveur Web.
	ServeurBACnet [3]			
	Pour les modèles connectés au réseau BACnet.			
	Langue:	Anglais	Anglais, Français, Espagnol	Sélectionne la langue du serveur BACnet.
	ModeListe:	Intégrateur	Intégrateur, Avancé, Usine	Sélectionne la catégorie d'objets BACnet à afficher.
	Unités:	Impérial	Métrique, Impérial	Choisit quel système d'unités doit être utilisé (métriques ou impériales) pour le serveur BACnet.
	BACnetMSTP [5]			
	Apparaît uniquement si OptionRéseau est réglé à BACnet.			
	Max Master:	127	min: 1, max: 127	Configure la valeur <i>Max Master</i> pour augmenter l'efficacité du réseau lorsqu'il y a moins de 127 périphériques sur le réseau. Pour une efficacité optimale, définit la valeur de l'adresse MAC la plus élevée dans le réseau MS / TP.
	MessInfoMax:	1	min: 1, max: 100	Configure le nombre maximal de messages d'information que le contrôleur peut transmettre avant de passer le jeton au contrôleur suivant.
	BaudAuto:	Oui	Non, Oui	Active ou désactive l'identification automatique en bauds.
	DébitBaud:	38400	9600, 19200, 38400, 76800	Sélectionne le débit en bauds pour le transfert de données.
	MAC:	001	min: 0, max: 247	Définir l'adresse MAC du réseau MS / TP.
	RxValide:	0		
	RxInvalide:	0	*	Affiche de l'information sur les trames de communication reçues pour le dépannage du système.
	RxPerdu:	0	*	
	Tx:	0	*	Affiche de l'information sur les trames de communication transmises pour le dépannage du système.
	TxPerdu:	0	*	
	BACnetIP [6]			
	Pour les modèles connectés à BACnet IP.			
RxValide:	0	*		
RxInvalide:	0	*	Affiche de l'information sur les trames de communication reçues pour le dépannage du système.	
RxPerdu:	0	*		
Tx:	0	*	Affiche de l'information sur les trames de communication transmises pour le dépannage du système.	
TxPerdu:	0	*		
PortBacnetIP:	47808	min: 0, max: 65535	Définit le numéro de port UDP (User Datagram Protocol). Le numéro de port BACnet est défini par défaut.	
ServeurModbus [1]				
Pour les modèles connectés à Modbus.				

Sous-menu	Paramètre	Par défaut	Plage (* indique qu'il n'y a pas de configuration; affichage seulement)	Description/Notes
Réseau	Unités:	Impérial	Métrique, Impérial	Choisit quel système d'unités doit être utilisé (métriques ou impériales) pour le serveur Modbus.
	ModbusRTU1In [4]			Apparaît uniquement si OptionRéseau est réglé à Modbus.
	MAC:	1	min : 1, max: 247	Définit l'adresse MAC Modbus.
	BaudAuto:	Non	Non, Oui	Active ou désactive l'identification automatique en bauds
	ConfigPort:	Pas Parité, 2 bit d'arrêt	Pas Parité, 2 bit d'arrêt, Parité Pair, 1 bit d'arrêt, Parité impaire, 1 bit d'arrêt	Sélectionne la configuration du port de communication Modbus.
	DébitBaud:	19200	9600, 14400, 19200, 38400, 57600	Sélectionne le débit en bauds pour le transfert de données
	ETHBacnet [5]			Pour les modèles connectés à BACnet Ethernet.
	RxValide:	0	*	Affiche de l'information sur les trames de communication reçues pour le dépannage du système.
	RxInvalide:	0	*	
	RxPerdu:	0	*	
	Tx:	0	*	Affiche de l'information sur les trames de communication transmises pour le dépannage du système.
	TxPerdu:	0	*	
	ModbusTCPiP0In [2]			Pour les modèles connectés à Modbus TCP/IP.
	DélaiMaintComm:	5min	min : 1min, max : 1440min	Définit le temps que la communication demeure ouverte avant que la connexion soit coupée, lorsqu'il n'y a pas de signal reçu du dispositif.
	Port Écoute:	502	min : 0, max : 65535	Définit le numéro de port de communication. Le numéro de port Modbus TCP est défini par défaut.
	SMTP [7]			
	SSL:	Arrêt	Arrêt, Marche	Si réglé à Marche, un « secure socket layer » sera utiliser pour crypter la communication entre l'appareil et le serveur du courriel (la valeur de Port doit être réglé à 587 et les paramètres <i>NomUtilisateur</i> et <i>Mot de passe</i> doivent être configurés Si réglé à Arrêt, le « socket » par défaut sera utilisé (utilisez le Port 25 pour utiliser le serveur sans compte d'utilisateur ou le Port 587 si les détails du compte pour l'adresse courriel ont été configurés).
	Port:	25	25, 587	Si réglé à 25, le transfert de courriel serveur à serveur sera activé (peut seulement être utilisé si SSL est réglé à Arrêt). Si réglé à 587, le transfert de courriel client à serveur sera activé.
	AdresServeur:	192.168.100.100		Configure la valeur de l'adresse IP du serveur utilisé pour l'adresse courriel.
	De:	Valeur présente		Définit l'adresse courriel qui va être utilisée pour envoyer les messages de notifications de l'humidificateur.
	À:	Valeur présente		Définit l'adresse courriel qui va recevoir les messages de notifications de l'humidificateur.
	NomUtilisateur:	Valeur présente		Définit le nom d'utilisateur pour se connecter au compte de l'adresse courriel.
	Mot de passe:	Valeur présente		Définit le mot de passe pour se connecter au compte de l'adresse courriel.
Notification [3]				
Alarme:	Arrêt	Arrêt, Marche	Si réglé à Marche, les messages d'alarmes de l'humidificateur seront envoyés à l'adresse courriel entrée dans le sous-menu <i>SMTP</i> .	
Avertissement:	Arrêt	Arrêt, Marche	Si réglé à Marche, les messages d'avertissement de l'humidificateur seront envoyés à l'adresse courriel entrée dans le sous-menu <i>SMTP</i> .	
MsgApp:	Arrêt	Arrêt, Marche	Si réglé à Marche, les messages des événements de l'humidificateur seront envoyés à l'adresse courriel entrée dans le sous-menu <i>SMTP</i> .	

Sous-menu	Paramètre	Par défaut	Plage (* indique qu'il n'y a pas de configuration; affichage seulement)	Description/Notes
Communication	ParamètresIP [10]			
	DHCP:	Inactif	Inactif, Actif	Permet d'activer « Dynamic Host Configuration Protocol » (DHCP) afin qu'il fournisse automatiquement une adresse IP.
	RéinitParamIP:	Non	Non, Oui	Sélectionne si le module IP doit redémarrer afin de permettre aux modifications de paramètres récentes d'être effectives.
	AdresseStatique:	192.168.1.100		Configure l'adresse IP statique.
	MasqSousRésStat:	255.255.255.0		Configure le masque de sous-réseau statique.
	PassStatDéfaut:	192.168.0.100		Configure la passerelle statique par défaut
	ServeurDNSStat:	192.168.10.50		Configure le serveur DNS statique.
	AdresseActuel:	<i>Valeur présente</i>	*	Affiche l'adresse IP réelle.
	MasqSousRésAct:	<i>Valeur présente</i>	*	Affiche le masque de sous-réseau actuel.
	PassActDéfaut:	<i>Valeur présente</i>	*	Affiche la passerelle par défaut réelle.
	ServeurDNSAct:	<i>Valeur présente</i>	*	Affiche le serveur DNS réel.
ParamètresETH [1]				
AddMacEthernet:	<i>Valeur présente</i>	*	Affiche l'adresse MAC de l'interface Ethernet. (Uniquement applicable lorsqu'une connexion Ethernet est utilisée.)	

Liste des alarmes

Tableau 20 - Liste des alarmes

Affichage	Description	Réinitialisation d'alarme
DébitAir	Indique que le capteur de pression d'air est ouvert. Cette faute ne déclenche pas le contact d'alarme (aucun message sera affiché), mais préviendra que l'humidificateur fonctionne. Vérifiez que le signal du capteur est présent à l'entrée du contrôleur sur le circuit imprimé et vérifiez le câblage.	Automatique
AlimHauteLimite	Indique que l'élément de haute limite est ouvert. Vérifiez que le signal du capteur de haute limite d'alimentation est présent à l'entrée du contrôleur sur la carte de circuit imprimé et vérifiez le câblage.	Automatique
Verrouillage	Indique que le verrouillage et le circuit de coupure sont ouverts. Cette faute ne déclenche pas le contact d'alarme (aucun message sera affiché), mais préviendra que l'humidificateur fonctionne. Vérifiez que le signal du capteur de verrouillage est présent à l'entrée du contrôleur sur la carte et vérifiez le câblage.	Automatique
CoupureHL	Indique que la coupure de haute limite a été activée en raison d'une lecture d'humidité supérieure au point de consigne de haute limite. Vérifiez que l'hygrostat de haute limite fonctionne correctement et que la distance entre le capteur et le distributeur de vapeur est suffisante (15 pi [4,6 m]).	Automatique
ProtectTherm	Indique que le capteur de coupure thermique est ouvert. Vérifiez que le signal du capteur est présent à l'entrée du contrôleur sur la carte de circuit imprimé et vérifiez le câblage. Si l'interrupteur de température élevée a été activé en raison d'une lecture anormale de la température, vérifiez que l'humidificateur ne fonctionne pas en dessous du niveau d'eau standard et vérifiez le fonctionnement du capteur de niveau d'eau.	Automatique
NivEauBas	Indique que le capteur résistif inférieur de niveau d'eau est défectueux ou mal câblé. Vérifiez le capteur et le câblage.	Automatique
NivEauHaut	Indique que le capteur résistif supérieur de niveau d'eau est défectueux ou mal câblé. Vérifiez le capteur et le câblage.	Automatique
TempEau	Indique que le capteur de température de l'eau de la chambre d'évaporation est défectueux ou incorrectement câblé. Vérifiez le capteur et le câblage.	Automatique
SondeÉcume	Indique que le capteur de coupure d'écume est défectueux ou incorrectement câblé. Vérifiez le capteur et le câblage.	Automatique
TempSSR	Indique que le capteur de température du relais statique est défectueux ou incorrectement câblé. Vérifiez le capteur et le câblage.	Automatique
TempCabinet	Indique que le capteur de température du cabinet est défectueux ou incorrectement câblé. Vérifiez le capteur et le câblage. (Uniquement applicable aux humidificateurs ayant l'option du boîtier extérieur.)	Automatique
FusibleContact	Indique qu'il y a un problème avec le fusible du circuit imprimé. Vérifiez l'état du fusible et le remplacer s'il est défectueux.	Automatique
FauteVentil	Indique qu'il y a un problème avec le ventilateur du SDU. Vérifiez le signal et le fonctionnement du ventilateur. (Uniquement applicable aux humidificateurs ayant l'option SDU.)	Automatique
CarteMémoire (Avertissement)	Indique que la carte SD a été détectée, mais elle ne fonctionne pas correctement ou est non opérationnelle. Vérifiez le fonctionnement de la carte SD et remplacez-la si défective.	Automatique
AppareilUSB (Avertissement)	Indique que le périphérique USB a été détectée, mais il ne pouvait pas être lu ou ne fonctionne pas correctement. Vérifiez le fonctionnement du périphérique USB et remplacez le si défectif.	Automatique
Écume (Avertissement)	Si <i>Défecté</i> est affiché, ça indique que le capteur d'écume a détecté de l'écume et que l'humidificateur est présentement en train d'évacuer l'eau. Lorsque le cycle de drainage a été complété, le message d'avertissement disparaîtra.	Automatique
ÉtalEauMan (Avertissement)	Indique que la sonde de niveau d'eau doit être étalonnée manuellement. Voir la section <i>Étalonnage manuel</i> du niveau d'eau à la page 67 pour plus de détails. (Uniquement applicable si <i>ÉtalonAutoEau</i> est réglé à <i>Arrêt</i> .)	Automatique
NivEau (Avertissement)	Si <i>Remplacer</i> est affiché, ça indique qu'il y a un problème avec soit la sonde capacitive ou résistive de niveau d'eau. Assurez que les sondes ont été raccordés correctement. Si l'erreur persiste, ce message d'avertissement va être converti au message d'alarme décrit ci-dessous..	Manuel *
NivEau (Alarme)	Si <i>Défaut</i> est affiché, ça indique que la sonde de niveau d'eau est défectueuse ou ne fonctionne pas correctement. Vérifiez le fonctionnement de la sonde et remplacez-la si nécessaire. Si la sonde est remplacée, l'humidificateur doit être alimenté avec une demande d'humidité valide, afin d'étalonner la sonde de niveau d'eau. Si <i>PasÉtalon</i> est affiché, ça indique que la sonde de niveau d'eau n'a pas été étalonnée, ou doit être étalonnée de nouveau. Vérifiez que <i>ÉtalonAutoEau</i> est réglé à <i>Marche</i> pour effectuer l'étalonnage automatiquement. Si <i>ÉtalonAutoEau</i> a été change à <i>Arrêt</i> , vérifiez que la sonde de niveau d'eau a été étalonnée manuellement.	Manuel *
ÉchecPompe	Indique une erreur lors de l'évacuation d'eau due à une panne de la pompe. Vérifiez que la pompe de drainage fonctionne correctement et qu'elle n'est pas entravée ou obstruée.	Manuel *
DélaiRemplis	Indique que la sonde de niveau d'eau n'a pas atteint la valeur souhaitée dans le délai programmé. Vérifiez et retirez toute obstruction de la conduite d'entrée d'eau et vérifiez que la vanne d'alimentation n'est pas fermée.	Manuel *
TuyauBloqué	Indique qu'il y a eu une erreur pendant le drainage en raison d'un blocage dans les tuyaux. Vérifiez et retirez toute obstruction de la tuyauterie et vérifiez que le conduit d'évacuation n'est pas obstrué.	Manuel *
DélaiChauff	Indique que la température de l'eau dans la chambre d'évaporation n'a pas atteint le point d'ébullition dans le délai programmé. Vérifiez la température de l'eau d'alimentation.	Manuel *



Affichage	Description	Réinitialisation d'alarme
Surchauffe	Indique que le capteur de température de la chambre d'évaporation a détecté une température supérieure ou égale à 221°F (105°C). Vérifiez le fonctionnement de la sonde de niveau d'eau et vérifiez que le conduit d'alimentation en eau n'est pas obstrué.	Manuel *
FuiteEau	Indique qu'une fuite d'eau a été détectée. Vérifiez la conduite d'eau à la recherche de signes de fuites et vérifiez que tous les raccords de tuyauterie et d'alimentation en eau ont été correctement installés et sécurisés.	Manuel *
CuveBloquée	Indique qu'il y a eu une erreur lors du remplissage de la chambre d'évaporation en raison d'un blocage dans les tuyaux. Vérifiez et retirez toute obstruction de la tuyauterie et vérifiez que l'entrée d'eau n'est pas obstruée.	Manuel *
DélaiRecharge	Indique que la chambre d'évaporation n'a pas été remplie avec plus d'eau dans le délai programmé après que l'ébullition a commencé, en raison d'un blocage dans les tuyaux. Vérifiez et retirez toute obstruction de la tuyauterie et vérifiez que l'entrée d'eau n'est pas obstruée.	Manuel *
ÉtatCtrlRéseau	Indique que l'essai de communication au réseau BMS a excédé le délai défini par le paramètre <i>DélaiRéseau</i> . Vérifiez le raccordement du câble de communication entre l'humidificateur et le réseau BACnet ou Modbus et assurez d'avoir une bonne connexion. (Uniquement applicable aux humidificateurs ayant l'option BACnet ou Modbus).	Manuel *
CommHRL	Indique qu'il y a eu une erreur de communication lors de l'essai de connexion avec le contrôleur HRL24. Vérifiez le raccordement entre l'humidificateur et le HRL24 et assurez que le contrôleur est fonctionnel. (Uniquement applicable aux humidificateurs connectés au contrôleur HRL24).	Manuel *
Anti-Gel	Si Drainage s'affiche, cela indique que la vanne de vidange est ouverte et que l'unité se videra pour éviter de geler. Cela garantit que l'unité produira la vapeur normalement lorsqu'elle sera allumée par une demande.	Manuel *
ServiceRequis	Indique que la date d'échéance pour l'entretien de la chambre d'évaporation est arrivée. (Voir la section Entretien à la page 71 pour plus de détails.)	Manuel **
Mettre à jour l'appareil (avertissement)	Le fichier de mise à jour concerne un autre appareil.	Téléchargez à nouveau le fichier de mise à jour approprié et lancez la nouvelle mise à jour.
Mettre à jour le CRC (Avertissement)	Le fichier de mise à jour est corrompu.	Téléchargez à nouveau le fichier de mise à jour approprié et lancez la nouvelle mise à jour.
Échec de la mise à jour (Avertissement)	La mise à jour a échoué.	Mise à jour du relancement
Échec de la mémoire (Avertissement)	Il y a un problème avec la configuration existante. Soit la nouvelle configuration ne sera pas enregistrée, soit certaines configurations existantes ne seront pas chargées.	Changer le PCB

* Utiliser la fonction *RéinitAlarmes* dans le paramètre *Requête* (voir page 57).

** Utiliser la fonction *RéinitCompteurs* dans le paramètre *Requête* (voir page 57).

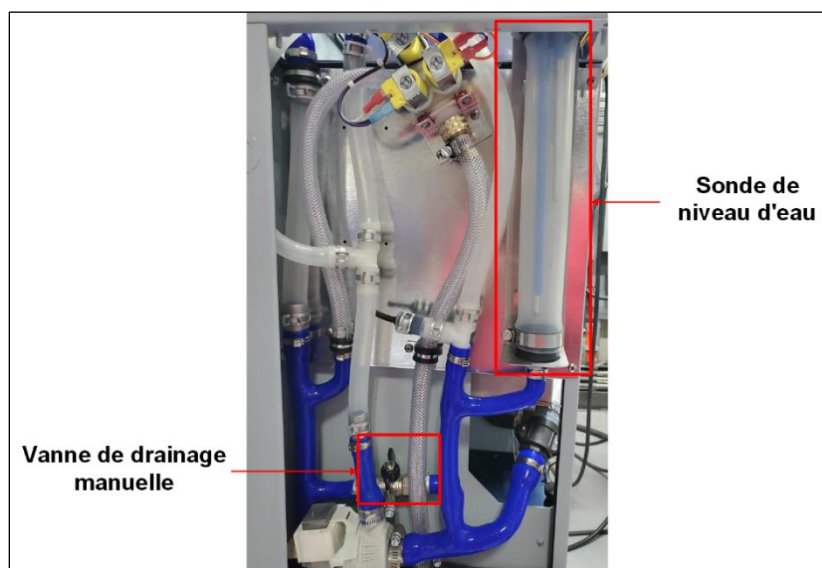
Étalonnage manuel du niveau d'eau

Si l'humidificateur n'est pas équipé avec l'option pure DI et utilise l'eau ultra-pure, la sonde de niveau d'eau doit être étalonnée manuellement afin d'obtenir une lecture plus précise. Pour désactiver l'étalonnage automatique de la sonde de niveau d'eau, accédez au paramètre *ÉtalonAutoEau* situé dans le sous-menu *ConfigÉtendu* du menu *Installation* et réglez sa valeur à *Arrêt*. Lorsque ceci a été fait, la sonde de niveau d'eau doit être étalonnée manuellement en effectuant les étapes suivantes :

- 1) Pour voir la sonde de niveau d'eau, enlevez le panneau d'accès au compartiment de plomberie situé au côté gauche de l'humidificateur (pour les modèles SKE4-N02 à N60) ou le panneau d'accès en avant de l'unité (pour les modèles SKE4-N30X à N100).
- 2) Pour commencer l'étalonnage manuel du niveau d'eau, accédez au paramètre *Requête* situé dans le sous-menu *Commande* du menu *Service* et réglez sa valeur à *ÉtalonEau*.

Étape 1. La sonde de niveau d'eau va initier un cycle de drainage. Attendez que l'eau ait été évacué. L'opération de drainage peut être arrêter à n'importe quel moment en appuyant et maintenant sur Enter ✓ pendant 3 secondes.

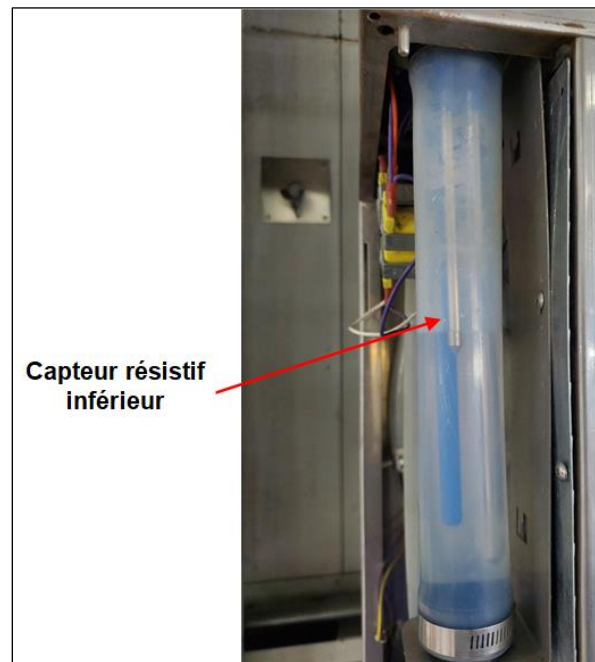
Étape 2. Vérifiez qu'il n'y a pas d'eau qui demeure dans la sonde de niveau d'eau et appuyez et maintenez sur Enter ✓ pendant 3 secondes pour continuer. Si l'eau n'a pas été évacué au complet, ouvrez la vanne de drainage manuelle pour évacuer l'eau qui demeure.



Étape 3. La sonde de niveau d'eau va ensuite commencer à se remplir jusqu'à temps que le niveau atteigne le capteur résistif inférieur. L'opération de remplissage automatique peut être arrêter à n'importe quel moment en appuyant et maintenant sur Enter ✓ pendant 3 secondes.

Étape 4. Lorsque le message « *Low level* » apparaît sur le contrôleur, vérifiez que l'eau a atteint le capteur résistif inférieur de la sonde de niveau d'eau.

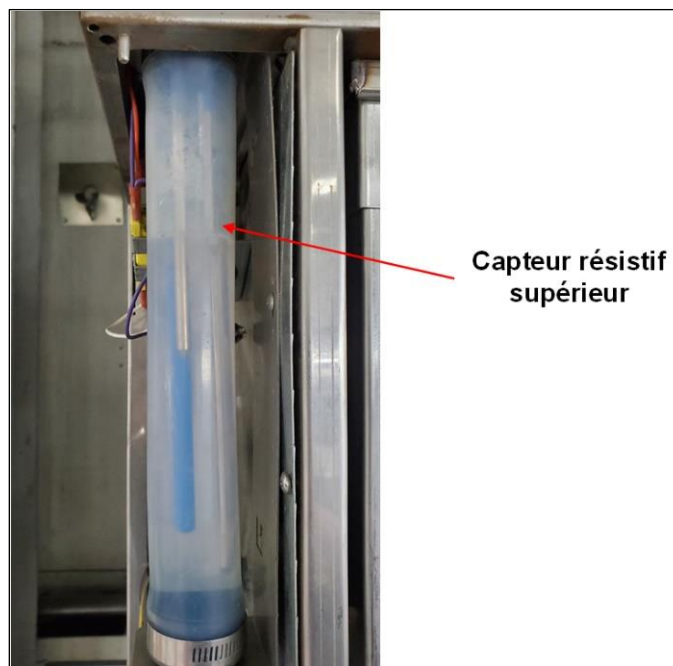
- Si l'eau n'a pas atteint le capteur résistif inférieur, utilisez le bouton + pour continuer l'opération de remplissage.
- Si la sonde de niveau d'eau a été trop remplie, ouvrez la vanne de drainage manuelle pour évacuer l'eau additionnel.
- Lorsque le niveau d'eau a atteint le capteur résistif inférieur, appuyez et maintenez sur Enter ✓ pendant 3 secondes pour continuer.



Étape 5. La sonde de niveau d'eau va ensuite commencer à se remplir jusqu'à temps que le niveau atteigne le capteur résistif supérieur. L'opération de remplissage automatique peut être arrêtée à n'importe quel moment en appuyant et maintenant sur Enter ✓ pendant 3 secondes.

Étape 6. Lorsque le message « *High level* » apparaît sur le contrôleur, vérifiez que l'eau a atteint le capteur résistif supérieur de la sonde de niveau d'eau.

- Si l'eau n'a pas atteint le capteur résistif supérieur, utilisez le bouton + pour continuer l'opération de remplissage.
- Si la sonde de niveau d'eau a été trop remplie, ouvrez la vanne de drainage manuelle pour évacuer l'eau additionnel.
- Lorsque le niveau d'eau a atteint le capteur résistif supérieur, appuyez et maintenez sur Enter ✓ pendant 3 secondes pour continuer.



3) L'étalonnage manuel de la sonde de niveau d'eau est maintenant complété.

Procédure de démarrage



La vérification initiale et la mise en service doivent être effectuées par du personnel qualifié.


Il est strictement recommandé de suivre cette procédure de démarrage afin d'éviter toute anomalie résultant d'une installation incorrecte des composants. En cas de problèmes ou de divergences, consulter la section de Dépannage (voir page 76).

Vérification initiale

Dégagement	1. Vérifiez que le cabinet de l'humidificateur est installé dans un endroit qui facilite l'accès pour l'entretien.	<input type="checkbox"/>
Électricité	2. Vérifiez que l'alimentation électrique (tension) est conforme à la plaque signalétique de l'appareil sur le côté de l'humidificateur.	<input type="checkbox"/>
	3. Confirmez que 24Vca est présent entre les bornes TB4 1&2 sur le circuit imprimé.	<input type="checkbox"/>
Alimentation en eau	4. Vérifiez que l'humidificateur est approvisionné en eau et qu'une vanne d'arrêt est placée à l'extérieur de l'humidificateur.	<input type="checkbox"/>
	5. Avec la vanne d'arrêt d'eau activée, vérifiez que les connexions de drainage sont raccordées au tuyau d'évacuation principal avec un diamètre suffisant. Vérifiez qu'il n'y a pas de fuites d'eau apparentes.	<input type="checkbox"/>
	6. Vérifiez que la tuyauterie d'évacuation est bien raccordée avec une inclinaison d'au moins ¼" (6,5 mm) par pied (300mm).	<input type="checkbox"/>
Vapeur	7. Vérifiez que les distributeurs de vapeur sont correctement installés dans le conduit de ventilation ou que le SDU est correctement installé et connecté à l'humidificateur.	<input type="checkbox"/>
	8. Vérifiez que les boyaux de vapeur flexibles et les tuyaux rigides de distribution de vapeur ont une longueur inférieure à 16pi (5m), qu'ils sont correctement inclinés et qu'ils comportent des séparateurs de vapeur en "S" partout où ils sont requis.	<input type="checkbox"/>
Contrôles	9. Vérifiez que l'interrupteur de pression d'air est correctement installé et connecté au circuit imprimé. Si aucun interrupteur de pression d'air n'est utilisé, vérifiez qu'un cavalier est installé entre les bornes TB3 1&2.	<input type="checkbox"/>
	10. Vérifiez que l'hygrostat de haute limite dans le conduit est correctement installé et connecté au circuit imprimé. Vérifiez que le point de consigne est correctement ajusté. Si aucun hygrostat de haute limite dans le conduit n'est utilisé, vérifiez qu'un cavalier est installé entre les bornes TB3 1&3.	<input type="checkbox"/>
	11. Vérifiez que le verrouillage est correctement connecté au circuit imprimé. Si aucun verrouillage n'est utilisé, vérifiez qu'un cavalier est installé entre les bornes TB3 1&4.	<input type="checkbox"/>
	12. Si un hygrostat de pièce ou de gaine est utilisé, vérifiez qu'il est correctement installé et correctement connecté à l'humidificateur. Vérifiez que les points de consigne sont correctement ajustés.	<input type="checkbox"/>
	13. Mettez l'appareil sous tension à l'aide de l'interrupteur d'isolement ou du disjoncteur.	<input type="checkbox"/>
	14. Confirmez la configuration de contrôle de l'humidificateur et vérifiez que les points de consigne sont correctement ajustés.	<input type="checkbox"/>

Démarrage

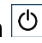
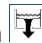
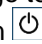
Démarrage

1. Procédez au démarrage de l'humidificateur, comme suit:
 - a) Avec la porte d'accès de l'humidificateur ouverte, vérifiez que la vanne de drainage manuelle est fermée.
 - b) Allumez l'humidificateur en appuyant sur le bouton d'Alimentation  et en le maintenant enfoncé pendant 3 secondes. Vérifiez que le DEL de l'afficheur de statut du contrôleur est bleu.
 - c) Vérifiez qu'il y a une demande d'humidité affichée sur l'écran LCD de l'humidificateur.
 - d) Vérifiez que la vanne d'alimentation en eau raccordée à l'humidificateur est allumée et que l'eau s'écoule directement vers l'entrée d'alimentation de l'humidificateur. Vérifiez que la vanne d'arrêt d'eau est fermée.
 - e) Vérifiez le niveau d'eau lorsque l'eau remplit la chambre d'évaporation en utilisant le panneau de contrôle pour accéder au paramètre *NivEau* situé dans le sous-menu *ES Physique* du menu *Général*. Vérifiez qu'il n'y a pas de fuite d'eau le long de la conduite d'eau.
 - f) Une fois la chambre d'évaporation remplie, observez le système pour déceler les fuites d'eau et de vapeur pendant plusieurs minutes de fonctionnement.

Test de sécurité

2. Vérifiez l'emplacement de l'interrupteur de pression d'air dans le système et son fonctionnement, en arrêtant le ventilateur. En l'absence de mouvement d'air, l'humidificateur devrait s'arrêter automatiquement.

Drainage et réinitialisation

3. Éteignez l'humidificateur en appuyant sur le bouton d'Alimentation  pendant 3 secondes.
4. Effectuez un cycle de drainage en appuyant sur le bouton Drain  et en le maintenant enfoncé pendant 3 secondes. Vérifiez que la chambre d'évaporation a été vidée.
5. Une fois le cycle de drainage terminé, redémarrez l'humidificateur en appuyant sur le bouton d'Alimentation  pendant 3 secondes.
6. Réinitialisez l'interrupteur de pression d'air si nécessaire.

Fin

7. L'humidificateur est maintenant prêt pour l'utilisation normale.

Entretien



AVERTISSEMENT: Danger d'eau chaude. Évacuez l'eau avant l'entretien.

L'humidificateur nécessite un entretien périodique régulier pour assurer un fonctionnement efficace et sans problème. Le service régulier consiste à nettoyer manuellement la chambre d'évaporation et ses composantes. Généralement, la fréquence du nettoyage peut aller de deux mois à une fois par an, selon les facteurs suivants:

- Qualité de l'eau
- Fréquence des cycles de drainage automatiques
- La demande placée sur l'humidificateur

Tous les humidificateurs SKE4 sont programmés pour 1000 heures de fonctionnement. Ceci est un réglage d'usine par défaut. Pour afficher le nombre d'heures de fonctionnement de l'humidificateur et le nombre d'heures de service, utilisez le panneau de contrôle pour accéder au menu *Service* (voir page 57 pour plus de détails).

Après 1000 heures de fonctionnement, le DEL sur l'afficheur du statut sur le panneau de contrôle devient rouge, indiquant que l'humidificateur requiert un entretien. Bien que l'humidificateur continuera de fonctionner, il est impératif que l'entretien soit effectué dès que possible, afin d'assurer un bon fonctionnement de l'appareil.

Nettoyage de la chambre d'évaporation

Le nettoyage de la chambre d'évaporation implique les étapes suivantes :

Étape 1 - Évacuez l'eau de la chambre d'évaporation

Étape 2 - Arrêtez l'alimentation électrique

Étape 3 - Enlevez les résidus d'eau supplémentaires





Étape 4 - Enlevez et nettoyez la chambre d'évaporation

Étape 5 - Réinstallez la chambre d'évaporation

Étape 6 - Redémarrez l'humidificateur

Étape 1 - Évacuez l'eau de la chambre d'évaporation

Avant de commencer la procédure de nettoyage, vérifiez que la température de la chambre d'évaporation est suffisamment confortable car cette dernière et son contenu peuvent être extrêmement chauds et causer des brûlures. Pour permettre à la chambre d'évaporation de refroidir, initier un cycle de drainage :

1. Appuyez sur le bouton d'Alimentation  et le maintenir enfoncé pendant 3 secondes pour éteindre l'humidificateur.
2. Appuyez sur le bouton Drain  et le maintenir enfoncé pendant 3 secondes pour lancer un cycle de drainage et vider la chambre d'évaporation.
3. Une fois le cycle de drainage initial terminé, un second cycle de drainage doit être effectué pour refroidir la chambre d'évaporation. Appuyez et maintenez le bouton d'Alimentation  pendant 3 secondes pour allumer l'humidificateur et remplir la chambre d'évaporation avec de l'eau.
4. Une fois la chambre remplie, appuyer de nouveau sur le bouton Drain  pendant 3 secondes pour vider la chambre.

À la fin du deuxième cycle de drainage, vérifiez la température de la chambre d'évaporation. Pour ce faire, ouvrir la porte avant de l'humidificateur et toucher la chambre avec le dos de la main. Si nécessaire, répétez les étapes ci-dessus jusqu'à ce que la chambre soit suffisamment froide pour être manipulée.

Étape 2 - Arrêtez l'alimentation électrique



ATTENTION: Risque de choc électrique. L'alimentation électrique de l'humidificateur doit être arrêtée. Débranchez l'alimentation du disjoncteur externe / interrupteur d'isolement avant de commencer l'entretien.

Une fois que la chambre d'évaporation est suffisamment froide, enlevez l'alimentation de l'humidificateur au niveau de l'interrupteur d'isolement ou du disjoncteur.

Étape 3 - Enlevez les résidus d'eau supplémentaires

1. Enlevez le panneau d'accès au compartiment de plomberie et ouvrez la vanne de drainage manuelle, afin d'enlever les résidus d'eau supplémentaires dans le tuyau en silicone.



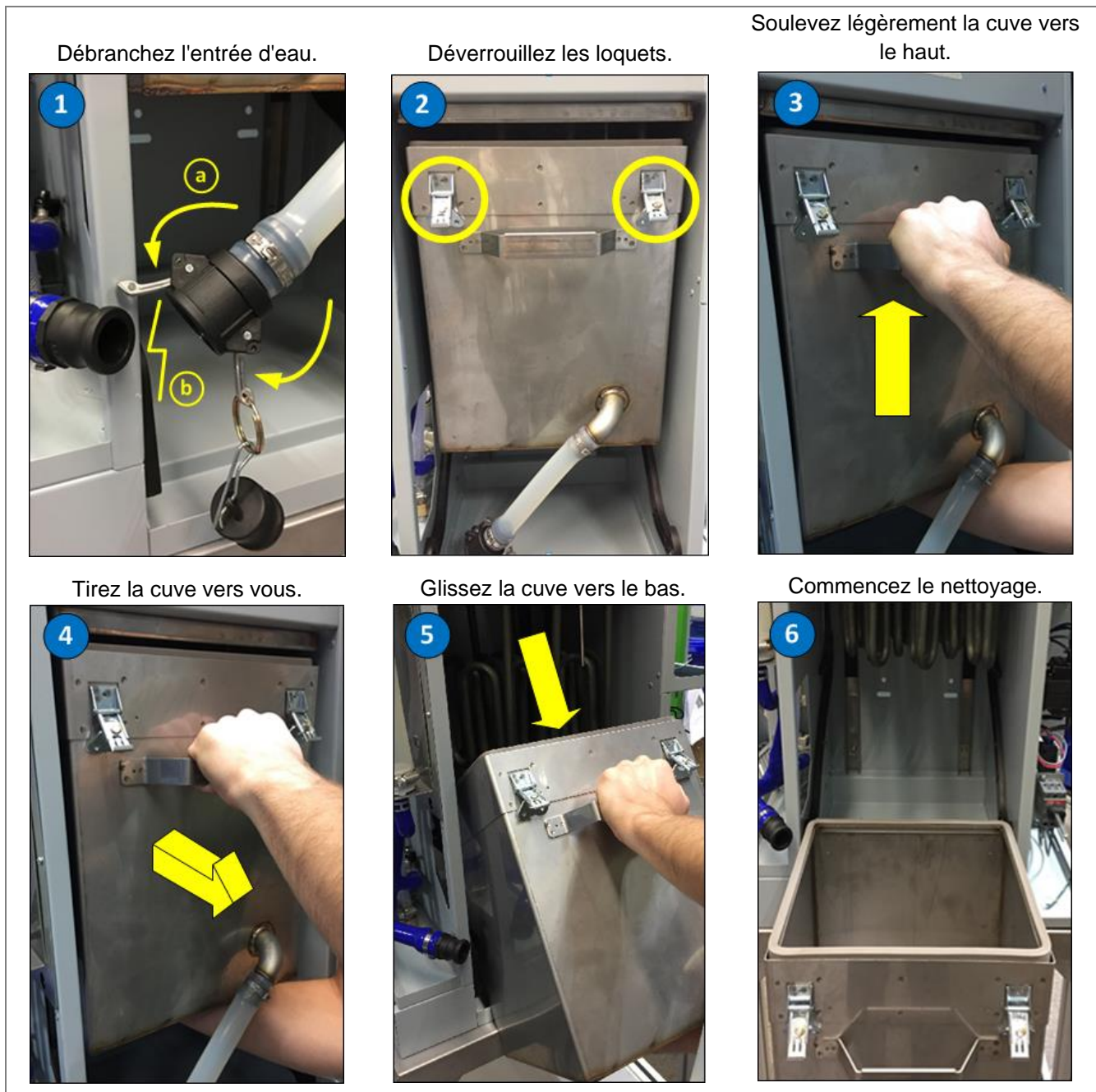
2. Déverrouillez les loquets pour permettre à la chambre d'évaporation de prendre librement, afin d'enlever l'eau supplémentaire.



3. Une fois que l'eau supplémentaire a cessé de s'écouler dans la chambre d'évaporation, verrouillez les loquets pour reconnecter la chambre d'évaporation.



Étape 4 - Enlevez et nettoyez la chambre d'évaporation

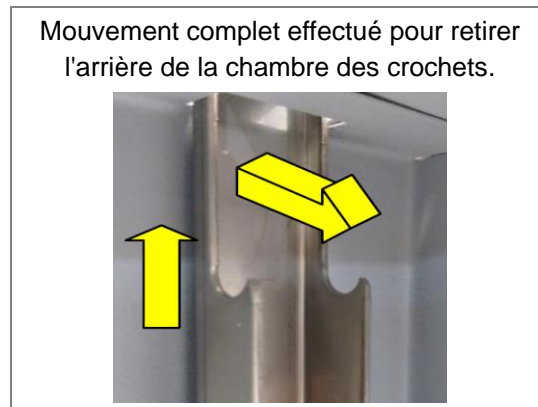


1. Avec la porte d'accès avant enlevée, débranchez l'entrée d'eau fixée à l'avant de la chambre d'évaporation, en retirant les goupilles de sécurité et en déconnectant manuellement le raccordement du tuyau d'entrée d'eau de la section de plomberie de l'humidificateur. Connectez et fixez le bouchon d'eau à l'entrée, afin d'empêcher l'eau de s'échapper de la chambre d'évaporation.
2. Déverrouillez les loquets.

Modèle	Méthode
SKE4-N02 à SKE4-N30	Tournez les deux loquets situés autour de la chambre d'évaporation.
SKE4-N20L à SKE4-N60	Tournez les trois loquets situés autour de la chambre d'évaporation.
SKE4-N30X à SKE4-N100	Désengagez le loquet et retirez le collier de serrage situé autour de la chambre d'évaporation.

(Pour les modèles SKE4-N30X à N100, passez directement à l'étape 5.)

- Une fois les loquets déverrouillés, le réservoir va pendre librement sur les crochets situés derrière la chambre. Pendant que la chambre est inclinée, soulevez légèrement celle-ci vers le haut, en la soulevant avec une main et la tenant par l'autre main.
- Tirez la chambre d'évaporation vers vous en utilisant la poignée, jusqu'à ce qu'elle soit complètement retirée des crochets arrière.



- Glissez la chambre d'évaporation vers le bas à l'aide du système de guidage par rail.
- Laissez la chambre d'évaporation pendre au bord du système de guidage par rail (**uniquement pour les modèles SKE4-N10 à N60**) ou retirez la chambre pour commencer le nettoyage.



La chambre d'évaporation contiendra encore quelques pouces d'eau. Assurez d'être dans une position équilibrée lors du retrait de la chambre. Prenez des précautions supplémentaires lorsqu'il s'agit de gros humidificateurs, car ils peuvent être très lourds lors de la descente.

- Nettoyez la chambre d'évaporation :
 - Enlevez les résidus accumulés dans la chambre.
 - Pour retirer les sédiments qui se sont collés sur les parois de la chambre, utilisez une brosse synthétique et du vinaigre blanc ou un acide doux conçu pour l'acier inoxydable.



AVERTISSEMENT : L'utilisation de brosse métallique ou de tout acide non recommandé annule la garantie.

- Ne pas gratter les parois de la chambre.
- Vérifiez que l'ouverture d'entrée d'eau n'est pas bloquée.

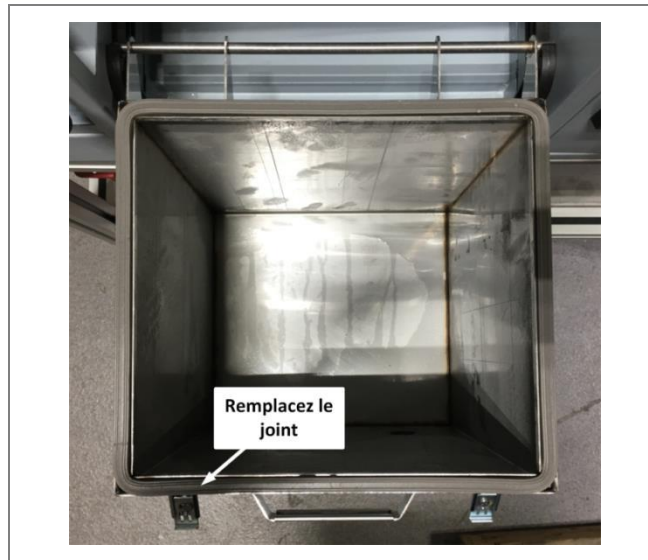


Les éléments chauffants sont autonettoyants. Toute accumulation minérale se détache et tombe au fond au cours de l'opération.

- À la fin de l'entretien, remplacez l'ancien joint attaché au-dessus de la chambre d'évaporation avec un nouveau.







Contactez votre représentant Neptronic local pour commander un nouveau joint. Référez à l'item 3 dans la section Nomenclature pour obtenir le numéro de pièce approprié.



Étape 5 - Réinstallez la chambre d'évaporation

1. Glissez la chambre d'évaporation vers le haut à l'aide du système de guidage par rail, jusqu'à ce qu'elle soit remise à sa position initiale.
2. Verrouillez les loquets.
3. Enlevez le bouchon d'eau et reconnectez l'entrée d'eau à la chambre d'évaporation.
4. Fermez la vanne de drainage manuelle.
5. Rallumez l'alimentation en utilisant l'interrupteur d'isolement ou le disjoncteur.

Étape 6 - Redémarrez l'humidificateur

1. Appuyez et maintenez enfoncé le bouton d'Alimentation  pendant 3 secondes pour allumer l'humidificateur.
2. Effectuez un test de performance en vérifiant le niveau d'eau de la chambre d'évaporation lorsqu'elle est remplie d'eau. Vérifiez qu'il n'y a pas de fuite.
3. Effectuez un test de drainage en éteignant l'humidificateur à l'aide du bouton d'Alimentation  et en commençant le cycle à l'aide du bouton Drain .
4. Redémarrez l'humidificateur pour reprendre son fonctionnement normal en appuyant sur le bouton d'Alimentation  et en le maintenant enfoncé pendant 3 secondes.
5. Pour réinitialiser les compteurs de service et effacer l'avertissement d'alarme après l'entretien :
 - a. À l'aide du panneau de contrôle, accédez au paramètre *Requête* situé dans le sous-menu *Commande* du menu *Service*.
 - b. Sélectionnez la valeur *RéinitCompteurs* et appuyez sur *Enter* ✓ pour réinitialiser les compteurs de service.
6. Vérifiez que les cycles de drainage sont réglés pour chaque 6 heures de fonctionnement. Ceci est le réglage d'usine par défaut et est recommandé pour l'eau de la ville.
 - Pour configurer la fréquence du cycle de drainage, utiliser le panneau de contrôle pour accéder au paramètre *IntervalÉvac* situé dans les sous-menus *Config Rapide* ou *ConfigÉtendue* du menu *Installation*.

Après que l'eau ait bouilli pendant 6 heures dans la chambre, elle est chargée de minéraux et de solutions. Cela affecte la sortie d'humidité et l'efficacité de l'humidificateur. La dilution de l'eau bouillante avec un cycle de drainage améliorera les performances de l'humidificateur.

Dépannage

Tableau 21 - Guide de dépannage

Problème	Cause possible	Action corrective
<i>L'humidificateur ne fonctionne pas (l'écran est éteint)</i>	Aucune alimentation n'est fournie à l'humidificateur.	Vérifiez l'alimentation principale et les fusibles. Vérifiez l'interrupteur d'isolement et le disjoncteur.
	Le fusible de basse tension est ouvert.	Vérifiez le transformateur et le fusible de basse tension. Vérifiez que le circuit de basse tension est complet.
	Les faisceaux de câbles à l'intérieur de l'humidificateur ne sont pas correctement fixés.	Vérifiez les faisceaux de câbles et le circuit imprimé principale. Vérifiez que toutes les connexions ont été correctement effectuées.
<i>L'humidificateur ne fonctionne pas (écran allumé, DEL d'afficheur de statut : éteint)</i>	L'humidificateur n'est pas allumé.	Vérifiez que le bouton d'alimentation a été maintenu enfoncé pendant 3 secondes pour une activation correcte.
<i>L'humidificateur ne produit pas de vapeur (pas de demande)</i>	<u>Pour humidificateur proportionnel:</u> Aucun signal analogique détecté.	Vérifiez le réglage de l'entrée de contrôle.
	<u>Pour humidificateur tout ou rien:</u> Aucune demande de l'hygrostat.	Vérifiez le réglage de l'hygrostat.
	Le débit d'air n'est pas détecté par l'interrupteur de pression d'air.	Vérifiez le fonctionnement du ventilateur.
	L'hygrostat de haute limite est ouvert.	Vérifiez le fonctionnement de l'hygrostat de haute limite.
	Le contact de verrouillage est ouvert.	Vérifiez le contact de verrouillage.
	Le filage des contrôles n'est pas correctement fixé aux borniers.	Vérifiez les connexions des fils aux borniers de contrôle.
<i>Aucune eau à l'intérieur de la chambre d'évaporation ou humidificateur n'arrête pas de vider l'eau</i>	L'humidificateur est rempli d'eau, mais n'a pas encore atteint ou n'atteint pas la haute limite de la sonde de niveau d'eau.	- Vérifiez que la vanne de drainage est ouverte. - Vérifiez si la vanne d'arrêt de la conduite d'alimentation en eau est ouverte. - Vérifiez le fonctionnement de la vanne de remplissage.
	L'humidificateur ne se remplit pas d'eau.	- Vérifiez que le tamis de la vanne de remplissage et le tamis externe ne sont pas bloqués.
<i>L'humidificateur ne vide pas l'eau</i>	La vanne de drainage est obstruée.	Vérifiez la vanne de drainage.
	Pendant un cycle de drainage ou de moussage, la sonde de niveau d'eau a détecté que le niveau d'eau n'a pas diminué.	Vérifiez que la pompe de drainage, les raccordements des tuyaux de remplissage et d'évacuation et la chambre de la sonde de niveau d'eau ne sont pas obstrués.
<i>L'humidificateur est toujours en cycle d'écume (le paramètre de SondeÉcume affiche Écume)</i>	Condition de moussage excessive à l'intérieur de la chambre d'évaporation.	- Vérifiez la qualité de l'eau d'alimentation. - Vérifiez si des produits chimiques ont été utilisés pour nettoyer la chambre d'évaporation pendant l'entretien. Bien rincez la chambre avec de l'eau. - Vérifiez le réglage du cycle de drainage. Réduisez le temps entre les cycles de drainage.
<i>L'humidificateur fonctionne et le DEL de l'afficheur de statut est rouge (le paramètre ServiceRequis affiche Marche)</i>	L'humidificateur est dû pour un entretien.	Faites l'entretien de la chambre d'évaporation (voir la section Entretien à la page 71). Utilisez le paramètre <i>Requête</i> dans le menu <i>Service</i> pour réinitialiser les compteurs (voir page 57).
<i>L'humidificateur ne fonctionne pas et le DEL de l'afficheur de statut est rouge (le paramètre ProtectTherm affiche Ouvert)</i>	Le capteur température a détecté une température anormale.	Vérifiez si l'humidificateur fonctionnait en dessous du niveau d'eau standard. Remplacez la sonde de niveau d'eau si nécessaire.
<i>L'humidificateur ne fonctionne pas (écran éteint, DEL d'afficheur de statut : bleu)</i>	Les composants suivantes peuvent être à l'origine de ce problème: sonde de niveau d'eau, circuit imprimé ou écran LCD.	Appelez le fabricant ou votre distributeur local pour obtenir des instructions de dépannage.
<i>L'humidificateur produit de la vapeur (écran éteint, DEL d'afficheur de statut : bleu)</i>	Le câble FFC de l'afficheur n'est pas connecté correctement.	Vérifiez que les connexions du câble FFC sont correctement fixées et sont du bon côté.
	L'écran LCD est défectueux.	Remplacez l'écran LCD.



Vue explosée et nomenclature

Vue explosée

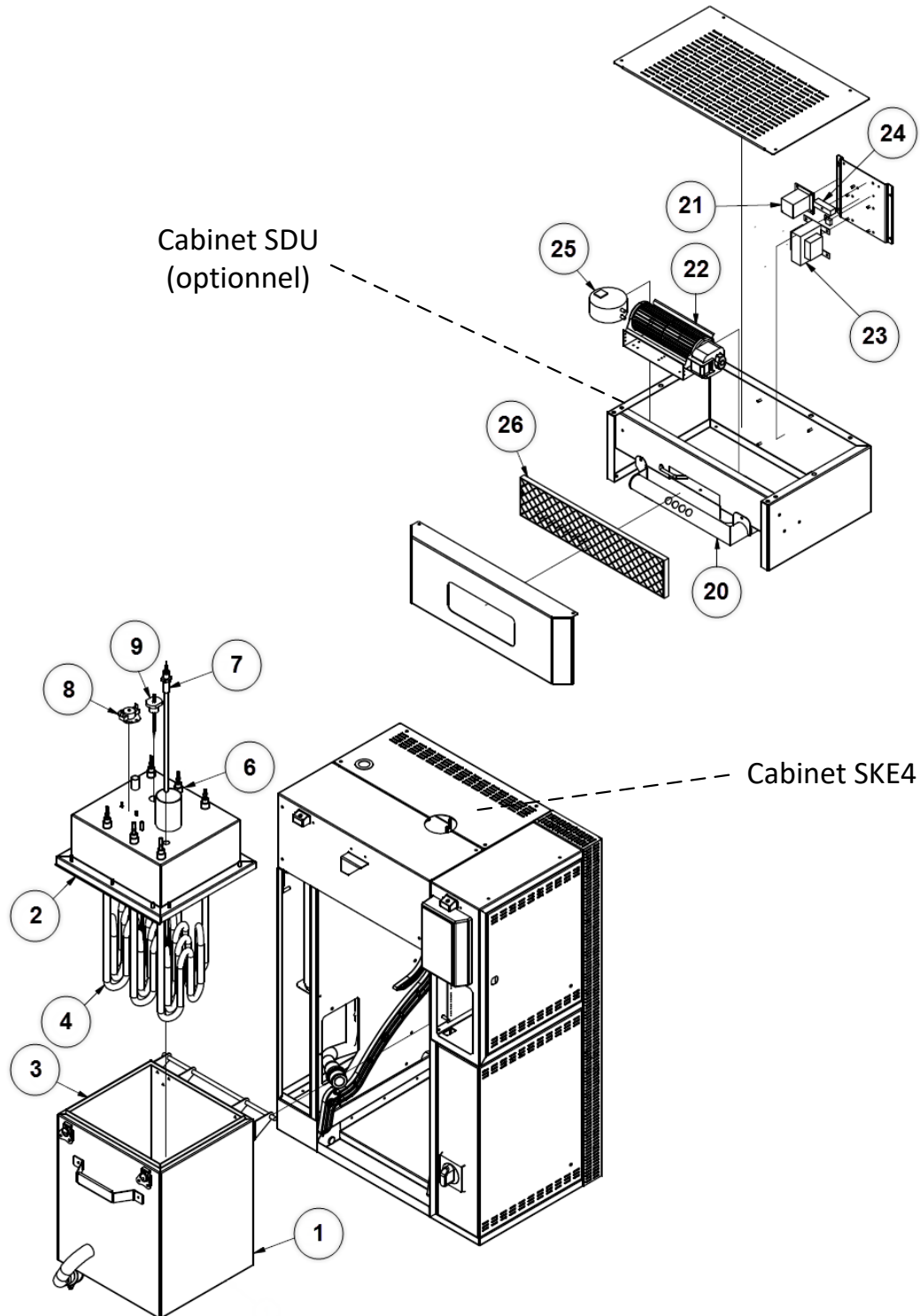


Illustration 54 - Vue explosée partie 1

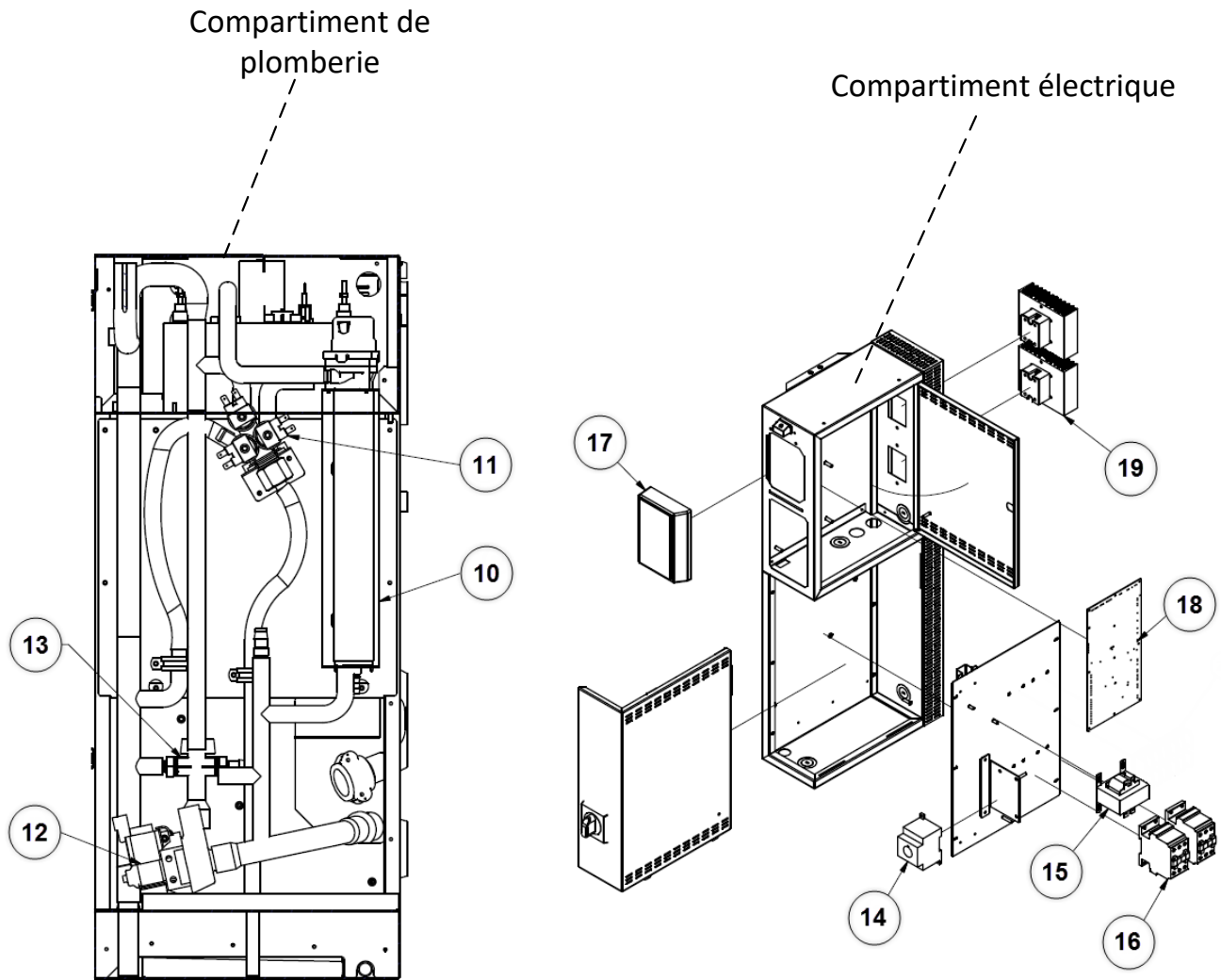


Illustration 55 - Vue explosée partie 2

Nomenclature

Tableau 22 - Nomenclature

Item	Description	Modèle	Numéro de pièce
1	Réservoir de la chambre d'évaporation	SKE4-N02 à SKE4-N06	SW 4222-20
		SKE4-N02 à SKE4-N06 (Option ultra-pure DI)	SW 4222-20SS
		SKE4-N10 à SKE4-N30	SW 4232-20
		SKE4-N10 à SKE4-N30 (Option ultra-pure DI)	SW 4232-20SS
		SKE4-N20L à SKE4-N60	SW 4242-20
		SKE4-N20L à SKE4-N60 (Option ultra-pure DI)	SW 4242-20SS
		SKE4-N30X à SKE4-N100	SW 4245-20
2	Couvercle de la chambre d'évaporation	SKE4-N02 à SKE4-N06 (1 phase)	SP 4222-1R
		SKE4-N02 à SKE4-N06 (3 phases)	SP 4222-2R
		SKE4-N10 à SKE4-N14	SP 4232-1R
		SKE4-N16 à SKE4-N30	SP 4232-2R
		SKE4-N20L à SKE4-N60	SP 4242-1R
		SKE4-N30X à SKE4-N70	SP 4251
		SKE4-N80 à SKE4-N100	SP 4252
3	Joint de la chambre d'évaporation	SKE4-N02 à SKE4-N06	SP 4222-8
		SKE4-N10 à SKE4-N30	SP 4232-8
		SKE4-N20L à SKE4-N100	SP 4242-8
4	Élément chauffant	Voir tableau ci-dessous	
5	Rondelle (élément chauffant)	SKE4-N02 à SKE4-N100	SP 1005
6	Écrou de blocage hex. A/I (élément chauffant)	SKE4-N02 à SKE4-N100	SP 2330
7	Sonde de température	Voir tableau ci-dessous	
8	Capteur de température (klixon)	SKE4-N02 à SKE4-N100	SP 3036
9	Capteur d'écume	SKE4-N02 à SKE4-N06	SW FOAMSM-ASSY
		SKE4-N10 à SKE4-N60	SW FOAMMED-ASSY
		SKE4-N30X à SKE4-N100	SW FOAMSM-ASSY
10	Sonde de niveau d'eau	Voir tableau ci-dessous	
11	Vanne d'alimentation en eau	SKE4-N02 à SKE4-N100	SP 6009
12	Pompe de drainage	SKE4-N02 à SKE4-N100	SP G4101
13	Vanne de drainage	SKE4-N02 à SKE4-N100	SP 4233-59
14	Interrupteur d'isolement	Voir tableau ci-dessous	
15	Transformateur	Voir tableau ci-dessous	
16	Contacteur	Voir tableau ci-dessous	
17	Affichage alphanumérique	SKE4-N02 à SKE4-N100	SW SKE4DISPLAY-AS
		SKE4-N02W à SKE4-N60W	SW SKE4DISPLAY2
		SKE4-N70W à SKE4-N100W	SW SKE4DISPLAY3
	Affichage alphanumérique avec câble gris	SKE4-N02 à SKE4-N100	SW SKE4DISPLAY-AS
		SKE4-N02W à SKE4-N60W	SW SKE4DISPLAY2
		SKE4-N70W à SKE4-N100W	SW SKE4DISPLAY3
18	Circuit imprimé	SKE4-N02 à SKE4-N100	NW SKE4MAINSS
		SKE4-N02W à SKE4-N100W	NW SKE4MAINWSS
19	Relais statique	SKE4-N02 à SKE4-N14, SKE4-N16 (600V), SKE4-N20 à SKE4-N90, SKE4-N100 (600V)	SP 3102
		SKE4-N16 (208V), SKE4-N100 (480V)	SP 3103
20	Distributeur de vapeur SDU	SDU4-1	SP 4134
		SDU4-2	SP 4135
		SDU4-3	SP 4136
21	Relais SDU	SDU4-1, SDU4-2 & SDU4-3	SP 3114
22	Ventilateur SDU	SDU4-1 (120, 208, 480, 600V)	SP 3011
		SDU4-1 (240V)	SP 3012
		SDU4-2	SP 3009
		SDU4-3	SP 3014
23	Transformateur SDU	Voir tableau ci-dessous	
24	Fusible à l'intérieur du SDU	SDU4-1, SDU4-2 & SDU4-3	SP 5101



25	Interrupteur de pression d'air SDU	SDU4-1, SDU4-2 & SDU4-3	SP 4137
26	Grille en plastique SDU	SDU4-1, SDU4-2 & SDU4-3	SP 4131-11



Tableau 23 - Détails additionnels de nomenclature

Modèle		4 Élément chauffant	7 Sonde de température	10 Sonde de niveau d'eau	14 Interrupteur d'isolement	15 Transformateur	16 Contacteur	23 Transformateur SDU			
SKE4-N02	120V/1	SW 5943	SW SK4TEMPSSENS-6	Régulier: SW SK4WLTR1-HEAD Ultrapure DI option SW SK4WLTR3-HEAD	DP13-3004	SP 3380	SP 3080	-			
	240V/1	SW 5932	SW SK4TEMPSSENS-6		DP13-3004	SP 3310	DP11-6002	-			
	208V/1	SW 5933	SW SK4TEMPSSENS-6		DP13-3004	SP 3308	DP11-6002	SP 3305			
	480V/1	SW 5934	SW SK4TEMPSSENS-6		DP13-3004	SP 3321	DP11-6002	SP 3329			
	600V/1	SW 5935	SW SK4TEMPSSENS-6		DP13-3004	SP 3341	DP11-6002	SP 3349			
SKE4-N04	240V/1	SW 5937	SW SK4TEMPSSENS-6		Régulier: SW SK4WLTR1-HEAD Ultrapure DI option SW SK4WLTR3-HEAD	DP13-3004	SP 3310	SP 3080	-		
	208V/1	SW 5940	SW SK4TEMPSSENS-6			DP13-3004	SP 3308	SP 3080	SP 3305		
	208V/3	SW 5924 (3x)	SW SK4TEMPSSENS-6			DP13-3004	SP 3308	DP11-6002	SP 3305		
	480V/1	SW 5941	SW SK4TEMPSSENS-6			DP13-3004	SP 3321	DP11-6002	SP 3329		
	480V/3	SW 5923 (3x)	SW SK4TEMPSSENS-6			DP13-3004	SP 3321	DP11-6002	SP 3329		
SKE4-N06	600V/1	SW 5942	SW SK4TEMPSSENS-6			Régulier: SW SK4WLTR1-HEAD Ultrapure DI option SW SK4WLTR3-HEAD	DP13-3004	SP 3341	DP11-6002	SP 3349	
	600V/3	SW 5925 (3x)	SW SK4TEMPSSENS-6				DP13-3004	SP 3341	DP11-6002	SP 3349	
	240V/1	SW 5938	SW SK4TEMPSSENS-6				DP13-3004	SP 3310	SP 3100	-	
	208V/1	SW 5943	SW SK4TEMPSSENS-6				DP13-3004	SP 3308	SP 3100	SP 3305	
	208V/3	SW 5933 (3x)	SW SK4TEMPSSENS-6				DP13-3004	SP 3308	SP 3080	SP 3305	
	480V/1	SW 5944	SW SK4TEMPSSENS-6				DP13-3004	SP 3321	DP11-6002	SP 3329	
	480V/3	SW 5934 (3x)	SW SK4TEMPSSENS-6				DP13-3004	SP 3321	DP11-6002	SP 3329	
SKE4-N10	600V/1	SW 5945	SW SK4TEMPSSENS-6				Régulier: SW SK4WLTR1-HEAD Ultrapure DI option SW SK4WLTR3-HEAD	DP13-3004	SP 3341	DP11-6002	SP 3349
	600V/3	SW 5935 (3x)	SW SK4TEMPSSENS-6					DP13-3004	SP 3341	DP11-6002	SP 3349
	208V/3	SW 5959 (3x)	SW SK4TEMPSSENS-12					DP13-3004	SP 3308	SP 3100	SP 3305
	SKE4-N14	480V/3	SW 5958 (3x)	SW SK4TEMPSSENS-12				DP13-3004	SP 3321	DP11-6002	SP 3329
		600V/3	SW 5957 (3x)	SW SK4TEMPSSENS-12				DP13-3004	SP 3341	DP11-6002	SP 3349
	SKE4-N16	208V/3	SW 5946 (3x)	SW SK4TEMPSSENS-12				DP13-3005	SP 3308	SP 3100	SP 3305
		480V/3	SW 5947 (3x)	SW SK4TEMPSSENS-12				DP13-3004	SP 3321	SP 3080	SP 3329
600V/3		SW 5948 (3x)	SW SK4TEMPSSENS-12	DP13-3004				SP 3341	SP 3080	SP 3349	
SKE4-N20	208V/3	SW 5960 (3x)	SW SK4TEMPSSENS-12	DP13-3005	SP 3308			DP11-6008	SP 3368		
	480V/3	SW 5971 (3x)	SW SK4TEMPSSENS-12	DP 12-3004	SP 3321			SP 3080	SP 3395		
	600V/3	SW 5958 (3x)	SW SK4TEMPSSENS-12	DP13-3004	SP 3341			SP 3080	SP 3396		
SKE4-N27	480V/3	SW 5950 (3x)	SW SK4TEMPSSENS-12	DP13-3004	SP 3321			SP 3100	SP 3395		
	600V/3	SW 5951 (3x)	SW SK4TEMPSSENS-12	DP13-3004	SP 3341			SP 3080	SP 3396		
SKE4-N30	480V/3	SW 5952 (3x)	SW SK4TEMPSSENS-12	DP13-3004	SP 3321	SP 3100		SP 3395			
	600V/3	SW 5939 (3x)	SW SK4TEMPSSENS-12	DP13-3004	SP 3341	SP 3100		SP 3396			
SKE4-N32	208V/3	SW 5959 (6x)	SW SK4TEMPSSENS-12	DP13-3005	SP 3308	SP 3100 (2x)		-			
	208V/3	SW 5946 (6x)	SW SK4TEMPSSENS-12	DP13-3006	SP3308	SP 3100 (2x)		-			
SKE4-N40	208V/3	SW 5960 (6x)	SW SK4TEMPSSENS-12	DP13-3006	SP3308	DP11-6008 (2x)		-			
	480V/3	SW 5950 (6x)	SW SK4TEMPSSENS-12	DP13-3005	SP 3321	SP 3100 (2x)		-			
SKE4-N50	600V/3	SW 5951 (6x)	SW SK4TEMPSSENS-12	DP13-3005	SP 3341	SP 3080 (2x)		-			
	480V/3	SW 5950 (3x) SW 5952 (3x)	SW SK4TEMPSSENS-12	DP13-3006	SP 3321	SP 3100 (2x)	-				
SKE4-N60	600V/3	SW 5952 (6x)	SW SK4TEMPSSENS-12	DP13-3005	SP 3341	SP 3100 (2x)	-				
	480V/3	SW 5952 (6x)	SW SK4TEMPSSENS-12	DP13-3006	SP 3321	SP 3100 (2x)	-				
SKE4-N70	600V/3	SW 5939 (6x)	SW SK4TEMPSSENS-12	DP13-3006	SP 3341	SP 3080 (2x)	-				
	208V/3	SW 5959 (9x)	SW SK4TEMPSSENS-12	DP13-3006	SP 3381	SP 3100 (3x)	-				
SKE4-N80	208V/3	SW 5946 (9x)	SW SK4TEMPSSENS-12	DP13-3008	SP 3381	SP 3100 (3x)	-				
	480V/3	SW 5950 (6x) SW 5952 (3x)	SW SK4TEMPSSENS-12	DP13-3006	SP 3383	SP 3100 (3x)	-				
SKE4-N90	600V/3	SW 5951 (6x) SW 5939 (3x)	SW SK4TEMPSSENS-12	DP13-3006	SP 3384	SP 3100 (3x)	-				
	480V/3	SW 5952 (6x) SW 5950 (3x)	SW SK4TEMPSSENS-12	DP13-3008	SP 3383	SP 3100 (3x)	-				
SKE4-N100	600V/3	SW 5939 (6x) SW 5951 (3x)	SW SK4TEMPSSENS-12	DP13-3006	SP 3384	SP 3100 (3x)	-				
	480V/3	SW 5962 (9x)	SW SK4TEMPSSENS-12	DP13-3008	SP 3383	SP 3100 (3x)	-				
SKE4-N100	600V/3	SW 5963 (9x)	SW SK4TEMPSSENS-12	DP13-3006	SP 3384	SP 3100 (3x)	-				
	480V/3	SW 5969 (9x)	SW SK4TEMPSSENS-12	DP13-3008	SP 3383	DP11-6008 (3x)	-				
SKE4-N100	600V/3	SW 5970 (9x)	SW SK4TEMPSSENS-12	DP13-3008	SP 3384	SP 3100 (3x)	-				



neptronic®

400 boul. Lebeau, Montréal, Qc, H4N 1R6, Canada

www.neptronic.com

Tel. (gratuit partout en Amérique du nord): 1-800-361-2308

Tel.: (514) 333-1433

Fax: (514) 333-3163

Fax service à clientèle: (514) 333-1091

Lundi à vendredi: 8h00 à 17h00 (Heure de l'est de l'Amérique du nord)